

# 财政项目支出绩效评价报告

项目名称：2017 年张江高新区管委会园区管理

主管部门：上海市张江高新技术产业开发区管理委员会

项目单位：上海市张江高新技术产业开发区管理委员会

委托单位：上海市张江高新技术产业开发区管理委员会

评价机构：上海玄钥管理咨询有限公司

2018 年 6 月



# 目 录

摘要 .....	1
一、项目基本情况 .....	4
(一) 项目概况 .....	4
(二) 项目绩效目标 .....	18
二、绩效评价工作及组织实施情况 .....	19
(一) 绩效评价目的 .....	19
(二) 绩效评价原则及评价方法 .....	19
(三) 数据采集方法及过程 .....	21
(四) 绩效评价实施过程 .....	21
三、评价结论和绩效分析 .....	22
(一) 评价结论 .....	22
(二) 具体绩效分析 .....	25
四、主要经验及做法、存在的问题和建议 .....	44
(一) 主要经验及做法 .....	44
(二) 存在的问题 .....	44
(三) 建议和改进措施 .....	45
附件 1 绩效评价综合表 .....	46
附件 2 满意度报告 .....	58
附件 3 访谈报告 .....	61
附件 4 工作底稿 .....	66



## 摘要

### ● 概述

根据中共上海市委、上海市人民政府《关于组建上海市张江高新技术产业开发区管理委员会的批复》（沪委[2010]370号），张江高新区管委会负责对张江高新区进行规划、管理与服务，并推进落实建设国家自主创新示范区工作。因此，2017年张江高新区管委会继续设立园区管理项目，用于园区考核评估、先行先试政策评估、年报撰写以及专项资金的评估监管工作，该项目为经常性项目。

本项目总预算为1209万元，资金来源于市级财政，项目总计支出1189.7194万元，预算执行率为98.41%。截止到2017年12月31日，张江高新区管委会通过委托第三方公司完成当年计划完成的园区考核评估、先行先试政策评估、年报撰写以及专项资金的评估监管工作。

### ● 评价结论和绩效分析

通过数据采集、访谈等方式，运用绩效评价指标体系，2017年张江高新区管委会园区管理建项目的绩效得分为87.7分，评价等级属于“良”<sup>1</sup>。

根据绩效分析，本项目的立项与张江高新区发展规划纲要目标一致，立项程序规范、依据充分；财务管理制度健全，资金使用合规；项目管理制度健全；各项年报、评估报告、立项评审以及资金审计工作全部完成，且验收情况较好，项目实施人员配备齐全，已定稿的报告能够及时提交上级部门或者对外公开；但在项目实施过程中，仍存

---

<sup>1</sup>绩效得分90分以上为“优”，75分-90分为“良”，60-75分为“合格”，60分以下为不合格。

在一些问题，如项目绩效目标和绩效指标设置有待完善、合同管理有待加强。

## ● 经验教训和建议

### 一、取得的主要经验

#### 1. 政府采购制度执行有效，各项业务顺利开展

2017 年张江高新区管委会园区管理项目多为委托业务费，均选择了合适的政府采购方式，实施了必要的采购流程，及时签订了服务合同，保障了各项业务顺利实施。

#### 2. 项目管理制度基本健全，各子项目及时完成

2017 年张江高新区管委会园区管理项目实施过程中，制定了合同管理制度、课题研究管理制度以及审计工作方案，指导相关工作顺利开展，张江高新区管委会四个处室均对提交报告进行复核，并及时反馈进行修改，使得各项工作保质保量完成。

### 二、存在的问题

#### 1. 合同管理有待进一步加强

经评价发现，项目所涉及的服务合同中，少量合同的条款内容合理性稍有欠缺、条款执行稍有偏差，合同管理有待进一步加强。

#### 2. 项目申报工作有待进一步完善

项目单位虽然按照财政要求填报绩效目标申报表，但是所填报的绩效目标概括性不够，绩效指标标杆值在可衡量方面有所缺失，绩效目标申报工作有待进一步完善。

### 三、建议和改进措施

#### 1. 加强合同条款执行，完善合同管理

建议张江高新区管委会严格监控合同付款按照约定执行，并对合同条款内容进行审核，保证内容合理性。此外还应建立健全相应的监督检查机制，定期对合同的执行、资金的支付进行监督。

## **2. 科学填写绩效目标申报表，完善项目申报工作**

建议张江高新区管委会以后进行项目申报时，根据项目内容和项目特性填报绩效目标申报表，并且依据绩效目标设定绩效指标，以更好地反映和考核项目绩效目标与项目实施的相符情况，提高预算管理

水平。

# 2017年张江高新区管委会园区管理项目

## 绩效评价报告

为了深化财政绩效管理工作，加强财政支出管理，根据《上海市预算绩效管理实施办法》（沪财绩〔2014〕22号）的要求，上海玄钥管理咨询有限公司受上海市张江高新技术产业开发区管理委员会（以下简称“张江高新区管委会”）的委托，对2017年张江高新区管委会园区管理项目进行绩效评价。项目组对2017年张江高新区管委会园区管理项目进行了数据收集、审核、分析和汇总，开展了相关人员的社会调查，最终形成了《2017年张江高新区管委会园区管理项目绩效评价报告》。

### 一、项目基本情况

#### （一）项目概况

##### 1. 立项背景及目的

###### （1）项目立项背景

上海市张江高新技术产业开发区始建于上世纪90年代初。1991年3月，上海漕河泾新兴技术开发区成为首批国家级高新区之一；之后，上大科技园、中纺科技园、金桥园、嘉定园等其他4个园区陆续成为其组成部分，于1998年形成了目前“一区六园”的格局。2006年3月，国务院批准更名为上海张江高新技术产业开发区；2011年1月，国务院批准上海张江高新技术产业开发区建设国家自主创新示范区（以下简称“张江高新区”）。

根据中共上海市委、上海市人民政府《关于组建上海市张江高新技术产业开发区管理委员会的批复》（沪委〔2010〕370号），是上海市政府的派出机构，主要负责上海张江高新技术产业开发区统计、分析、评估工作，编撰年度发展报告；协调推进股权激励、科技金融、



财税政策等先行先试改革试点；负责管理上海张江国家自主创新示范区<sup>2</sup>专项发展资金，做好专项发展资金的预算编制，对专项发展资金使用进行指导和评估，协助有关部门监督专项发展资金的使用。

因此，根据张江高新区管委会部门职责，2017年张江高新区管委会继续设立园区管理项目，用于园区考核评估、年报撰写以及专项资金的评估监管工作。

此次评价的对象为2017年上海市张江高新技术产业开发区园区管理项目，为经常性项目。

## (2) 项目目的

通过委托第三方单位，完成张江高新区园区考核评估、数据统计、年报撰写以及专项资金监管工作，进一步满足张江高新区管委会部门工作职责要求。

## 2. 预算资金来源及使用情况

### (1) 预算安排情况

2017年张江高新区管委会园区管理项目预算安排为1209万元，资金全部来源于市财政资金，列入张江高新区管委会2017年部门预算。2017年园区管理项目共安排了10个二级项目，各子项目预算情况如下表1-1。

表 1-1 2017 年张江高新区管委会园区管理项目预算安排表

单位：万元

序号	项目名称	2017 年
1	园区考核评估	188
2	行政审批权下放园区试点	20
3	示范区发展年报编制	115
4	国家高新区火炬统计年报编制	64
5	张江创新指数制订与发布	60
6	国家赋予张江示范区创新政策评估	50
7	张江土地集约利用评价	46

<sup>2</sup> 即上海张江高新技术产业开发区。

8	张江示范区 2016 发展规划评估报告	40
9	张江专项资金项目评审评估和监管	520
10	张江专项资金项目财务审核和审计	106
合计		1209

### (2) 资金使用情况

作为经常性项目，2015-2017 年项目预算执行情况如下表：

表 1-2 2015-2017 年预算执行情况

单位：万元

年份	预算安排	实际支出	预算执行率
2015 年	575.6	574.87	99.87%
2016 年	551.55	548.7684	99.5%
2017 年	1209	1189.7194	98.41%

其中，2017 年项目共计支出 1189.7194 万元，预算执行率为 98.41%。各子项目资金支出情况如下表：

表 1-3 2017 年张江高新区管委会园区管理项目实际支出情况

单位：万元

序号	二级项目	预算安排	实际支出	预算执行率
1	园区考核评估	188	187.3	99.63%
2	行政审批权下放园区试点	20	20	100.00%
3	示范区发展年报编制	115	115	100.00%
4	国家高新区火炬统计年报编制	64	64	100.00%
5	张江创新指数制订与发布	60	58.9	98.17%
6	国家赋予张江示范区创新政策评估	50	49.8	99.60%
7	张江土地集约利用评价	46	45	97.83%
8	张江示范区 2016 发展规划评估报告	40	40	100.00%
9	张江专项资金项目评审评估和监管	520	515.3394	99.10%
10	张江专项资金项目财务审核和审计	106	94.38	89.04%
合计		1209	1189.7194	98.41%

### (3) 资金拨付流程

2017 年张江高新区管委会园区管理项目中政府采购项目的资金拨付方式为国库直拨，按照部门财务报销程序，需要经历制单（经办

人)-审核(部门负责人)-复核(综合处负责人)--分管领导-审批(法人代表)-出纳-会计主管七个步骤,审核通过后向上海市财政局申请拨付,然后由上海市财政局将相关费用拨付至收款单位。

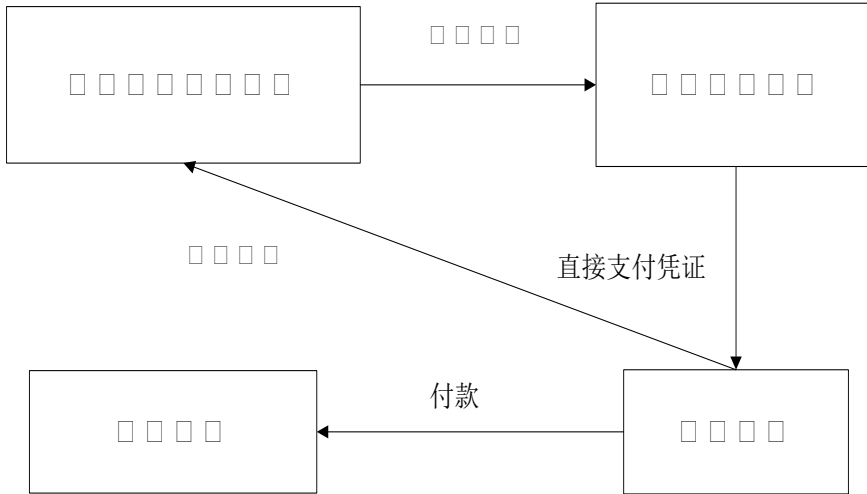


图 1-1 国库直拨资金拨付流程图

其他子项目的资金拨付方式为财政授权支付,经历制单(经办人)-审核(部门负责人)-复核(综合处负责人)--分管领导-审批(法人代表)-出纳-会计主管七个步骤,审核通过后将相关费用拨付至相关供应商或个人。

项目资金流程图如下图:

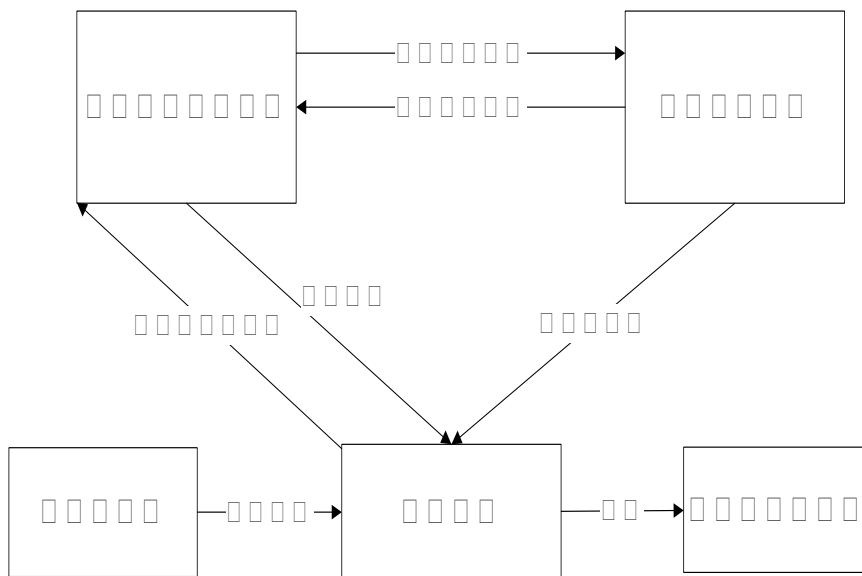


图 1-2 财政授权支付资金拨付流程图

### 3. 项目实施情况

2017年上海市张江高新区管委会园区管理项目共包括10个子项目，各子项目的实施内容和实施情况如下：

#### (1) 项目实施内容

表 1-4 2017 年张江高新区园区管理项目实施内容

序号	二级项目	三级项目	项目实施内容
1	园区考核评估	园区考核评估	1. 自行委托合肥科大知来规划咨询有限公司完善张江示范园区管理标准和评估体系； 2. 通过政府采购确定合肥科大知来规划咨询有限公司作为中标单位，对对 22 个分园和 144 园中园进行考核评估
		合作建园考核评估	1. 自行委托合肥科大知来规划咨询有限公司完善张江示范园区对外合作建园的标准及办法； 2. 自行委托上海张江发展战略研究院负责对张江张家口高新技术产业园进行调研并评估，根据评估情况对张江张家口高新技术产业园推进外省市合作建园的思路举措等提出建议；自行委托上海市科学学研究会负责对张江甘肃、宿州合作建园的建设情况进行调研并试评估，根据评估情况对张江甘肃、宿州合作建园的发展和推进外省市合作建园的思路举措等提出建议。 1. 自行委托合肥科大知来规划咨询有限公司根据张江示范区国际合作建园遴选标准及办法修订国际合作建园评估体系；委托上海张江发展战略研究院通过对张江科控伦敦园的调研，结合全球影响力的科技创新中心建设，修订完善并逐步建立科学规范的张江国际合作建园评估体系。 2. 自行委托合肥科大知来规划咨询有限公司实地考察（波士顿、硅谷）对国际合作建园进行评估；委托上海张江发展战略研究院负责对张江波士顿、硅谷园进行调研并评估，根据评估情况对波士顿、硅谷园以及国际合作建园的思路举措等提出建议。
2	行政审批权下放园区试点	深化行政改革调研	自行委托上海领导企业管理咨询有限公司编写研究方案和提纲，并按期完成有关事项工作
		试点政策绩效评估	自行委托上海张江高校协同创新研究院就市级行政审批权下放张江高新区分园试点工作的主要成效、下放情况、承接情况、存在问题等内容进行客观全面的梳理，进行绩效评估
3	示范区发展年报编	年度发展报告	委托上海市科技信息中心协助整理报告所需文字信息和图片资料并进行加工撰写，承担报告装帧及内容板式的设计，并进行排版和印刷工作。

序号	二级项目	三级项目	项目实施内容
	制	分类报告	<p>委托上海交通大学在研究国内外生态工业园区及上海张江高新技术开发示范区创建和发展的基础上，分析生态工业元创建过程中的薄弱环节以及发展过程中存在的普适性问题，并提出相关的对策和建议；（高新区生态工业示范区建设报告）</p> <p>委托上海生命科学研究院承担 2016 年张江示范区生物医药产业信息收集、数据汇总、报告撰写等工作（张江示范区生物医药产业报告撰写）</p> <p>委托上海硅知识产权交易中心有限公司负责编制 2016 年集成电路产业发展报告（集成电路发展报告）</p> <p>委托上海市技术市场协会统计并分析开发区内技术交易情况，促进区域和城市创新体系中的引领示范作用（技术交易统计分析）</p> <p>委托上海市知识产权服务中心统计张江高新技术开发区 2017 年 9 月至 2018 年期间的发明、实用新型和外观等专利的申请，编写《2017 年度张江高新区知识产权统计分析报告》（知识统计分析报告）</p>
		编制 2016 年度张江示范区人才资源与发展工作报告	<p>自行委托委托上海张江科技创新国际人才研究院按方案和要求，完成数据的收集、整理、调查研究、统计分析和报告编撰等工作；以及邀请市委组织部、市科委、市经信委、市人保局等单位组织对年报人才数据统计工作进行培训。</p> <p>自行委托上海腾山印务有限公司负责完成张江示范区人才年报的排版设计、印刷和寄送工作</p>
4	国家高新区火炬统计年报编制	张江示范区 2017 年度军民融合产业报告	自行委托中国船舶重工集团公司第七一四研究所分析整理基本经济数据，根据 2017 年的统计数据，对张江示范区范围的军民融合产业进行分析，并提出军民融合产业的对策建议，形成情况报告
		张江示范区 2017 年度研发机构成果转化报告	自行委托上海市前滩新兴产业研究院分析整理机构基本经济数据，根据 2017 年的统计数据，对张江示范区范围的研发机构进行分析，并提出成果转化建议，形成情况报告
		张江示范区	自行委托上海社会科学院城市与人口发展研究所根据 2017 年度张江高新区级高新技术企业统

序号	二级项目	三级项目	项目实施内容
		2017 年度产业集聚度报告	计数据，开展统计分析工作
		2017 年度上海张江高新区园区统计年报	自行委托上海科学学研究会承办 2017 年度张江高新区园区统计年报会；审核表盘、汇总园区数据并上报科技部，园区综合表数据汇总上报；参加有关统计年报的工作会议；配合管委会对调查园区进行统计培训；组织园区及时、完整上报相关数据
5	张江创新指数制订与发布	《张江指数报告》的编辑和印刷	自行委托中国科学院科技战略咨询研究院围绕上海建设全球有影响力的创新中心，研究编制能够指导张江自主创新示范区创新发展的张江指数报告并编印成册。
		编制《张江国际创新指数》报告	自行委托北京标点科技咨询有限公司围绕上海建设全球有影响力的创新中心，研究编制能够指导张江自主创新示范区国家化发展的张江指数。张江国际创新指数在前期研究基础上，结合国际创新发展新趋势，汇总梳理并提出具有一定前瞻性和科学性的张江国际创新指数，编制印刷《张江国际创新指数报告》。
		《张江创新指数（产业篇）》	自行委托北京国科互联咨询有限公司从产业竞争力和发展潜力两个角度遴选 5-10 个细分产业；依据产业创新生态理论，开展《张江创新指数（产业篇）》的研究工作；编制完成《张江创新指数（产业篇）》数据模拟与发展建议。
6	国家赋予张江示范区创新政策评估	综合情况评估	自行委托上海科学学所梳理 2016 年 6 月以来出台的针对张江示范区的创新试点政策，结合张江情况，对张江示范区试点政策的实施效果进行综合评价，对各类试点政策效果进行跟踪分析和评价，并提出建议
		多项税收试点政策评估	自行委托上海市税务学会跟踪总结已全国推广政策的贯彻落实情况，深入分析有带重点突破的中央创新政策，跟踪评价地方试点政策。
		股权分红和激励政策，科技成果三权改革，科技类国有无形	自行委托怡安翰威特咨询有限公司完成对张江国家自主创新示范区企业股权和分红激励政策、科技成果处置权和受益权赋予科研单位的政策及科技类国有无形资产管理改革效果评估项目



序号	二级项目	三级项目	项目实施内容
		资产改革效果评估	
7	张江土地集约利用评价	张江土地集约利用评价	自行委托上海城市房地产估价有限公司撰写张江土地集约利用评价报告。
8	张江示范区2016年度发展规划评估报告	上海张江高新区2016年度专题评价分析	自行委托中国科学院科技政策与管理科学研究所依据火炬统计开展张江高新区2016年专题分析,结合上海自主创新示范区和全面改革创新改革试验区的建设工作,从评价角度出发提出发展建议,并编制完成《上海张江高新区2016年专题评价分析》
		编制《张江示范区瞪羚企业评估报告》	自行委托中高汇智(北京)科技咨询有限公司遴选张江示范区不同行业的瞪羚企业,按照企业成长性研究支持瞪羚企业的方式和手段,编制形成《张江示范区瞪羚企业评估报告》
		张江示范区发展规划纲要指标分析报告	自行委托上海社会科学院城市与人口发展研究所梳理企业基本经济数据,参照“上海张江国家自主创新示范区发展规划纲要(2013-2020年)”中的22项规划指标,对张江示范区整体以及22个园区的规划目标进行核算和分析,找出张江示范区及各园区22项规划指标中的主要问题、薄弱环节,并提出对策建议形成报告。
9	张江专项资金项目评审评估和监管	2016年、2017年重大项目评审评估及监管经费	通过政府采购上海科技咨询有限公司对“十二五”张江专项资金第一批、第二批重大项目开展立项评审、中期评估、验收和跟踪评价,并对在立项过程中的项目进一步论证。
		2016年、2017年重点项目评审评估经费	通过政府采购上海科技咨询有限公司对1500个张江示范区各分院级所在区政府推荐的重点项目开展立项评审、预算评估和查重比对
10	张江专项资金项目	张江专项发展资金“十三五”	通过政府采购上海立远会计师事务所(普通合伙)对张江专项资金重大项目生物医药领域项目财务审计,为张江高新区管委会进一步规范张江专项资金管理,建立和完善经费管理与监



序号	二级项目	三级项目	项目实施内容
	财务审核和审计	首批重大项目生物医药领域项目审计费	督制度体系，提高经费使用效益提供依据；乙方完成的项目审计报告将提交给张江高新区管委会
		张江专项发展资金“十三五”首批重大项目信息技术领域项目审计费	通过政府采购委托上海琳方会计师事务所有限公司对张江专项资金重大项目信息技术类财务审计，为张江高新区管委会进一步规范张江专项资金管理，建立和完善经费管理与监督制度体系，提高经费使用效益提供依据；乙方完成的项目审计报告将提交给张江高新区管委会
		张江专项发展资金“十三五”首批重大项目公共服务平台类项目审计费	通过政府采购委托上海宏大东亚会计师事务所有限公司对张江专项资金重大项目公共平台类财务审计，为张江高新区管委会进一步规范张江专项资金管理，建立和完善经费管理与监督制度体系，提高经费使用效益提供依据；乙方完成的项目审计报告将提交给张江高新区管委会
		张江专项发展资金“十三五”首批重大项目人才项目类项目审计费	通过政府采购委托上海立远会计师事务所（普通合伙）对张江专项资金重大项目人才项目类财务审计，为张江高新区管委会进一步规范张江专项资金管理，建立和完善经费管理与监督制度体系，提高经费使用效益提供依据；乙方完成的项目审计报告将提交给张江高新区管委会
		张江专项发展资金“十三五”首批重大项目文化和科技融合类项目审计费	通过政府采购委托上海宏大东亚会计师事务所有限公司对张江专项资金重大项目文化与科技融合类财务审计，为张江高新区管委会进一步规范张江专项资金管理，建立和完善经费管理与监督制度体系，提高经费使用效益提供依据；乙方完成的项目审计报告将提交给张江高新区管委会

序号	二级项目	三级项目	项目实施内容
		张江专项资金重点项目抽查费	自行委托 <b>上海九信会计师事务所有限公司</b> 对张江专项资金重点项目财务审计，为张江高新区管委会进一步规范张江专项资金管理，建立和完善经费管理与监督制度体系，提高经费使用效益提供依据；乙方完成的项目审计报告将提交给张江高新区管委会
		张江专项资金2017年重大项目审核费	自行委托 <b>上海市会计学会科技工作委员会</b> 对张江专项资金重大项目财务审计，为张江高新区管委会进一步规范张江专项资金管理，建立和完善经费管理与监督制度体系，提高经费使用效益提供依据；乙方完成的项目审计报告将提交给张江高新区管委会
		张江专项资金2017年重点项目审核费	自行委托 <b>上海市会计学会科技工作委员会</b> 对张江专项资金重点项目财务审计，为张江高新区管委会进一步规范张江专项资金管理，建立和完善经费管理与监督制度体系，提高经费使用效益提供依据；乙方完成的项目审计报告将提交给张江高新区管委会

#### 4. 组织及管理

##### (1) 项目组织情况

上海市张江高科技园区管理委员会为本项目的主管部门及实施单位，负责项目预算编制及申报工作，创新促进处为本项目具体实施处室。

上海市财政局为预算审批部门，安排项目资金，对资金使用情况进行检查。

本项目涉及供应商如下：

序号	二级项目	三级项目	供应商
1	园区考核评估	园区考核评估	合肥科大知来规划咨询有限公司
		合作建园考核评估	合肥科大知来规划咨询有限公司 上海张江发展战略研究院 上海市科学学研究会
			合肥科大知来规划咨询有限公司 上海张江发展战略研究院
2	行政审批权下放园区试点	深化行政改革调研	上海领异企业管理咨询有限公司
		试点政策绩效评估	上海张江高校协同创新研究院
3	示范区发展年报编制	年度发展报告	上海市科技信息中心
		分类报告	上海交通大学 上海生命科学研究院 上海硅知识产权交易中心有限公司 上海市技术市场协会 上海市知识产权服务中心
		编制 2016 年度张江示范区人才资源与发展工作报告	上海张江科技创新国际人才研究院 上海腾山印务有限公司
4	国家高新区火炬统计年报编制		中国船舶重工集团公司第七一四研究所 上海市前滩新兴产业研究院 上海社会科学院城市与人口发展研究所 上海科学学研究会
5	张江创新指数制订与发	《张江指数报告》的编辑和印刷	中国科学院科技战略咨询研究院

	布	编制《张江国际创新指数》报告	北京标点科技咨询有限公司
		《张江创新指数（产业篇）》	北京国科互联咨询有限公司
6	国家赋予张江示范区创新政策评估	综合情况评估	上海科学学所
		多项税收试点政策评估	上海市税务学会
		股权分红和激励政策，科技成果三权改革，科技类国有无形资产改革效果评估	怡安翰威特咨询有限公司
7	张江土地集约利用评价	张江土地集约利用评价	上海城市房地产估价有限公司
8	张江示范区2016年度发展规划评估报告	上海张江高新区2016年度专题评价分析	中国科学院科技政策与管理科学研究所
		编制《张江示范区瞪羚企业评估报告》	中高汇智（北京）科技咨询有限公司
		张江示范区发展规划纲要指标分析报告	上海社会科学院城市与人口发展研究所
9	张江专项资金项目评审评估和监管	2016年、2017年重大项目评审评估及监管经费	上海科技咨询有限公司
		2016年、2017年重点项目评审评估经费	上海科技咨询有限公司
10	张江专项资金项目财务审核和审计	张江专项发展资金“十三五”首批重大项目生物医药领域项目审计费	上海立远会计师事务所（普通合伙）
		张江专项发展资金“十三五”首批重大项目信息技术领域项目审计费	上海琳方会计师事务所有限公司
		张江专项发展资金“十三五”首批重大项目公共服务平台类项目审计费	上海宏大东亚会计师事务所有限公司
		张江专项发展资金“十三五”首批重大项目人才项目类项目审计费	上海立远会计师事务所（普通合伙）

	张江专项发展资金“十三五”首批重大项目文化和科技融合类项目审计费	上海宏大东亚会计师事务所有限公司
	张江专项资金重点项目抽查费	上海九信会计师事务所有限公司
	张江专项资金 2017 年重大项目审核费	上海市会计学会科技工作委员会
	张江专项资金 2017 年重点项目审核费	上海市会计学会科技工作委员会

## (2) 项目管理情况

本项目操作流程具体如下：

### ①项目立项

创新促进处、综合处、发展规划处、政策研究处根据年度工作计划编制项目预算，经张江高新区管委会常务会议审核过后报市财政局，待预算批复后，项目正式立项实施。

### ②项目实施

由创新促进处、综合处、发展规划处、政策研究处负责各子项目具体实施事宜，通过政府采购及自行委托方式委托第三方公司完成各子项目包含项目调研、培训与交流、绩效评价等工作。

### ③结果应用

创新促进处、综合处、发展规划处、政策研究处根据各第三方公司提交的调研报告或绩效评价报告结果，挖掘典型做法和亮点，进行宣传和推广；对出现的问题进行指导修正。

项目管理实施流程：

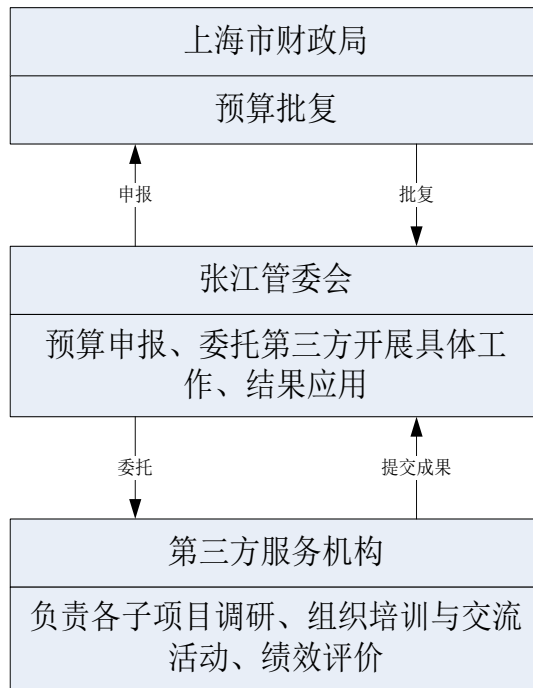


图 1-3 项目管理流程图

## (二) 项目绩效目标

### 1. 绩效总目标

通过项目实施，完成园区考核评估、先行先试政策评估以及数据统计、年报撰写和专项资金的监管，为张江高新区进行管理与服务，进一步推进落实建设国家自主创新示范区工作。

### 2. 年度绩效目标

(1) 行政审批权下放园区试点、示范区发展年报编制、张江创新指数制订与发布、国家赋予张江示范区创新政策评估、张江土地集约利用评价、张江示范区 2016 年度发展规划评估报告、张江专项资金项目评审评估和监管、张江专项资金项目财务审核和审计均按计划及时完成、验收合格。

- (2) 企业投诉发生次数为 0 次；
- (3) 管理人员满意度达到比较满意；
- (4) 园区企业满意度达到 85% ；
- (5) 项目实施人员配备齐全；

(6) 报告及时提交上级部门或对外公开。

## 二、绩效评价工作及组织实施情况

### (一) 绩效评价目的

本次评价从项目产生的效果角度出发，力求从绩效的角度发现该项目中取得的成绩和产生的问题，优化财政支出管理改革，为下一步实施绩效预算奠定基础。具体目标如下：

1. 通过评价，了解张江高新区管委会园区管理项目的基本情况，对项目背景、项目现状和项目目的做深入的研究和分析；

2. 通过评价，了解财政资金的拨付使用情况，考察项目绩效的实现情况；

3. 通过评价，发现项目在资金投入、组织管理、质量控制、监督检查机制、后期投入使用及管理等各方面中存在的问题，并寻求解决方案。

### (二) 绩效评价原则及评价方法

#### 1. 评价原则

##### (1) 中立原则

财政支出绩效评价是客观评价，所有用来评价的指标均可量化，所有参与评价的单位和个人都必须遵循评价价值中立原则，即财政支出绩效评价结果，只取决于各单位的工作业绩的客观实际，而不取决于评价人的价值判断和个人意愿。评价结果不会因为评价人价值观念的不一致而有所不同。

##### (2) 公平、公开、公正原则

从评价目标的设计、指标体系的研发及设计、数据填报、复核等所有环节，都必须保证评价过程的公开性、程序的规范性和合理性，及时发现并处理评价过程中的问题，以保证评价结果的准确、客观和

科学。

### (3) 客观性原则

评价以数据为准绳，坚持客观评价。即由园区管理项目负责人填报数据，项目组根据填报的数据，在进行汇总、分析、评价的基础上，独立开展评价，得出评价结果，并形成评价报告。

## 2. 评价指标体系

指标体系包括评价指标表和基础表两部分，评价指标表是评价的依据，基础表是支持评价的基础数据，由被评价单位负责填报。

## 3. 评价方法

### (1) 政策、文献研究法

通过研究、解读市张江高新区管委会的相关政策文献，来获取项目概况、绩效指标等有用信息。

### (2) 对比法

对于项目实施情况，采用目标比较法、历史动态比较法进行分析判断。

### (3) 社会调查法

主要包括问卷调查、访谈等，获得相关资料。

### (4) 数据采集法

通过现场勘查、项目资料查阅，提取项目相关数据。

### (5) 抽样复核法

对采集的数据信息，根据简单随机抽样的方法，按照不低于 20% 的比例进行抽样复核。

### (6) 逻辑分析法

针对项目情况，进行绩效分析，提炼项目实施中的经验和不足，进而提出相关建议，保障今后类似项目的实施。



### （三）数据采集方法及过程

本次绩效评价数据包括定性和定量两种数据，定性数据主要通过实地考察、面对面访谈，问卷调研等社会调查的方式来采集。

定量数据的采集主要通过被评价单位填报数据和实地采集数据相结合的方式，形成数据采集两条线，有效保证数据的真实性和可靠性，此外，项目组会对所有数据进行全面审核和复核，并对重要数据进行实地采集。

### （四）绩效评价实施过程

2018年5月，在接受张江高新区管委会的委托之后，项目组与张江高新区管委会的财务人员、各项目负责人进行了多次沟通，在了解被评价项目基本情况后，项目组根据数据采集、社会调查、实地考察等环节工作，最终撰写完成了本次绩效评价报告。

#### 1. 访谈

2018年5月23日—6月5日，针对项目开展情况、管理措施和项目管理的经验、困难与建议等问题进行访问和了解，项目组开展了访谈工作，访谈对象为创新促进处、综合处、发展规划处、政策研究处及财务处相关负责人，访谈方式为现场访谈，最后项目组集中撰写了访谈报告（具体见附件3“访谈报告”）。

#### 2. 社会调查

2018年6月9日—6月19日，项目组对管理人员及园区企业进行社会调查，了解项目实施效果及满意度调研，最后项目组集中撰写了满意度报告（具体见附件2“满意度报告”）。

#### 3. 数据填报和采集

2018年6月15日—6月20日，由张江高新区管委会填写基础数据采集表，并反馈相关数据。截至2018年6月20日所有数据经核查

后汇总完成。

#### 4. 数据分析及撰写报告

2018年6月15日—6月20日，项目组根据绩效评价的原理和规范，对采集的数据进行甄别、分析和评分，并提炼结论撰写报告，在规定时间内上报委托方。

### 三、评价结论和绩效分析

#### (一) 评价结论

##### 1. 评价结果

运用由项目组研发的评价指标体系及评分标准，通过数据采集、问卷调查及访谈，对2017年张江高新区管委会园区管理项目绩效进行客观评价，最终评分结果：综合得分为87.7分，评价等级属于“良”<sup>[3]</sup>。其中，项目决策类指标权重共10分，得8.5分，得分率为85%；项目管理类指标权重共32分，得23.8分，得分率为74.37%；项目绩效类指标权重共58分，得55.4分，得分率为95.52%，各部分权重和绩效分值如下表3-1所示：

表3-1 项目绩效得分表

项目	权重	业绩值	得分
<b>A 项目决策</b>	<b>10</b>	----	<b>8.5</b>
<b>A1 项目立项</b>	<b>6</b>	----	<b>6</b>
A11 战略目标适应性	2	战略目标适应	2
A12 立项依据充分性	2	立项依据充分	2
A13 项目立项规范性	2	项目立项规范	2
<b>A2 项目目标</b>	<b>4</b>	----	<b>2.5</b>
A21 绩效目标合理性	2	绩效目标合理	1
A22 绩效指标明确性	2	绩效指标明确	1.5
<b>B 项目管理</b>	<b>32</b>	----	<b>23.8</b>
<b>B1 投入管理</b>	<b>9</b>	----	<b>5.8</b>
B11 预算执行率	3	98.41%	2.8
B12 预算编制合理性	6	缺少预算测算依据	3
<b>B2 财务管理</b>	<b>9</b>	----	<b>9</b>

[3]绩效得分90分以上为“优”，75分-90分为“良”。60-75分为“合格”，60分以下为不合格。

B21 财务管理制度健全性	3	财务管理制度健全	3
B22 资金使用合规性	3	资金使用合规	3
B23 财务监控有效性	3	财务监控有效	3
<b>B3 实施管理</b>	<b>14</b>	----	<b>9</b>
B31 项目管理制度健全性	3	项目管理制度健全	3
B32 项目管理制度执行有效性	6	合同管理制度执行不够有效,扣2分。	4
B33 政府采购规范性	2	政府采购规范	2
B34 合同管理有效性	3	合同管理有效	0
<b>C 项目绩效</b>	<b>58</b>	----	<b>55.4</b>
<b>C1 项目产出</b>	<b>33</b>	----	<b>33</b>
<b>C11 行政审批权下放园区试点</b>	<b>4</b>	----	<b>4</b>
C111 行政审批权下放园区试点计划完成率	2	100%	2
C112 行政审批权下放园区试点完成及时率	1	100%	1
C113 行政审批权下放园区试点验收情况	1	验收通过	1
<b>C12 示范区发展年报编制</b>	<b>4</b>	----	<b>4</b>
C121 示范区发展年报编制计划完成率	2	100%	2
C122 示范区发展年报编制完成及时率	1	100%	1
C123 示范区发展年报编制验收情况	1	验收通过	1
<b>C13 张江创新指数制订与发布</b>	<b>4</b>	----	<b>4</b>
C131 张江创新指数制订与发布计划完成率	2	100%	2
C132 张江创新指数制订与发布完成及时率	1	100%	1
C133 张江创新指数制订与发布验收情况	1	验收通过	1
<b>C14 国家赋予张江示范区创新政策评估</b>	<b>4</b>	----	<b>4</b>
C141 国家赋予张江示范区创新政策评估计划完成率	2	100%	2

C142 国家赋予张江示范区创新政策评估完成及时率	1	100%	1
C143 国家赋予张江示范区创新政策评估验收情况	1	验收通过	1
<b>C15 张江土地集约利用评价</b>	<b>4</b>	-----	<b>4</b>
C151 张江土地集约利用评价计划完成率	2	100%	2
C152 张江土地集约利用评价完成及时率	1	100%	1
C153 张江土地集约利用评价验收情况	1	验收通过	1
<b>C16 张江示范区2016年度发展规划评估报告</b>	<b>4</b>	-----	<b>4</b>
C161 张江示范区 2016年度发展规划评估报告计划完成率	2	100%	2
C162 张江示范区 2016年度发展规划评估报告完成及时率	1	100%	1
C163 张江示范区 2016年度发展规划评估报告验收情况	1	验收通过	1
<b>C17 张江专项资金项目评审评估和监管</b>	<b>5</b>	-----	<b>5</b>
C171 张江专项资金项目评审评估和监管计划完成率	3	100%	3
C172 张江专项资金项目评审评估和监管完成及时率	1	100%	1
C173 张江专项资金项目评审评估和监管验收情况	1	验收通过	1
<b>C18 张江专项资金项目财务审核和审计</b>	<b>4</b>	-----	<b>4</b>
C181 张江专项资金项目财务审核和审计计划完成率	2	100%	2
C182 张江专项资金项目财务审核和审计完成及时率	1	100%	1

C183 张江专项资金项目财务审核和审计验收情况	1	验收通过	1
<b>C2 项目效益</b>	<b>15</b>	-----	<b>12.4</b>
C21 企业投诉发生次数	5	0	5
C22 管理人员满意度	4	比较满意, 非常满意	3
C23 园区企业满意度 (%)	6	81%	4.4
<b>C3 长效管理</b>	<b>10</b>	-----	<b>10</b>
C31 项目实施人员配备情况	4	配备齐全	4
C32 报告公开情况	6	及时公开	6
<b>绩效总分</b>	<b>100</b>	-----	<b>87.7</b>

## 2. 主要绩效

从项目产出来看，2017 年张江高新区管委会园区管理项目各子项目均按照合同计划完成，且验收情况较好；各项工作顺利开展及时完成；

从项目效益来看，2017 年张江高新区管委会未接受到园区企业对受委托方的投诉事件，管理人员满意度为比较满意，园区企业满意度为 81%，项目实施配备人员齐全，且已完成报告及时提交上级部门或对外公开。

### (二) 具体绩效分析

#### 1. 项目决策

##### A11 战略目标适应性 权重 2 分 得分 2 分

上海张江国家自主创新示范区发展规划纲要（2013-2020 年）对张江示范区的定位是：张江示范区要坚持“开放创新先导区、战略性新兴产业集聚区、创新创业活跃区、科技金融结合区、文化和科技融合示范基地”的战略定位，努力建设成为带动上海、长三角区域乃至整个东部地区创新发展的重要引擎，成为代表中国参与国际高新技术产业竞争的特色品牌。并提出了到 2020 年张江国家自主创新示范区

的发展预期目标。园区管理项目主要是根据该预期目标，提供年度数据收集、统计和分析，以及对相关试点政策进行评估，提出问题和建  
议，项目目标与战略目标适应，得满分。

该指标判断标准为2分，依据评分标准，该指标实际得分为2分。

### A12 立项依据充分性 权重2分 得2分

本项目共包括10个子项目，各子项目的立项依据如下表：

序号	项目名称	立项政策依据	立项与部门职责相关性
1	园区考核评估	《国务院关于同意张江国家自主创新示范区中长期发展规划纲要（2013—2020）》（国函[2013]64号）	负责上海张江高新技术产业开发区评估工作，撰写年度发展报告。
2	行政审批权下放园区试点	关于开展向上海张江高新技术产业开发区各分园下放行政审批权限试点的实施意见》（沪府办发〔2013〕34号）	协调推进股权激励、科技金融、财税政策等先行先试改革试点
3	示范区发展年报编制	《关于推进张江国家自主创新示范区建设的若干意见》、《上海张江国家自主创新示范区发展规划纲要2013-2020》、《张江国家自主创新示范区推进具有全球影响力科技创新中心建设的总体行动计划（2015—2020年）》	负责上海张江高新技术产业开发区统计、分析、评估工作，编撰年度发展报告。
4	国家高新区火炬统计年报编制	关于开展2017年度火炬统计调查工作的通知（国科火字【2017】146号）	协调联系国家有关部委，推动重大政策、项目在园区内实施
5	张江创新指数制订与发布	《国务院关于同意张江国家自主创新示范区中长期发展规划纲要（2013—2012）》（国函[2013]64号），科技部有关文件精神	负责上海张江高新技术产业开发区统计、分析、评估工作，编撰年度发展报告。
6	国家赋予张江示范区创新政策评估	科技部《国家自主创新示范区试点政策效果评估工作方案》	组织实施相关政策研究和政策评估；
7	张江土地集约利用评价	国家《开发区土地集约利用评价规程》	协调联系国家有关部委，推动重大政策、项目在园区内实施
8	张江示范区2016发展规划评估报告	根据《上海张江国家自主创新示范区发展规划纲要（2013-2020）》提出的2016年发展预期目标。编制2016年度上海张江示范区发展评	根据科技部有关文件精神、上海市建设全球影响力的科技创新中心，张江高新区是科技

序号	项目名称	立项政策依据	立项与部门职责相关性
		估报告	创新中心的重要载体。
9	张江专项资金项目评审评估和监管	上海张江国家自主创新示范区专项发展资金使用和管理办法 上海张江国家自主创新示范区专项发展资金使用和管理实施细则	负责管理上海张江国家自主创新示范区专项发展资金,做好专项发展资金的预算编制,对专项发展资金使用进行指导和评估,协助有关部门监督专项发展资金的使用。
10	张江专项资金项目财务审核和审计	《上海张江国家自主创新示范区专项发展资金项目经费管理实施办法》(沪张江高新管委[2016]86号)、《上海张江国家自主创新示范区专项发展资金项目经费审计工作实施方案》(沪张江高新管委[2016]91号)	

从上表可以看出,各子项目立项均有相应国家、上海市政策,且各子项目立项与张江高新区管委会职责密切相关。综上所述,该指标判断标准为2分,依据评分标准,该指标实际得分为2分。

#### **A13 项目立项规范性 权重 2 分 得 2 分**

本项目所有子项目均有《专项经费申请报告》,经访谈了解,项目立项程序按照规定的科室评测、常务会议等程序执行,按照规定的程序进行申请;项目所提交的文件、材料符合相关要求,该指标判断标准为2分,依据评分标准,该指标实际得分为2分。

#### **A21 绩效目标合理性 权重 2 分 得 1 分**

本项目在项目申报时,填写了绩效目标申报表,其中项目总目标为“进一步深化行政改革,推进“园内事园内办结”,促进园区发展,继续深化该试点工作。完成《张江示范区发展年度报告 2016》、《集成电路产业报告》、《生物医药发展报告》、《上市企业年报》、《张江文化和科技融合示范基地年报》、《生态园建设年报》、《技术市场统计分析》、《知识产权统计分析年报》。完成2016年度张江示范区人才年报的数据统计培训、编撰及印制工作。完成国家高新区火炬统计年报,为高新区评价工作提供依据。完成张江创新指数制订与发布。完成张

江土地集约利用评价。完成张江示范区 2016 发展规划评估报告。通过研究国内外园区评估理论及实践，结合市领导小组、国家对高新区考核评估的实践经验和张江高新区实际，根据科技部高新区评价指标体系的设定和今年张江高新区评估工作实践，进一步完善的评估流程、评估方法、评估标准和评估指标体系，采用科学的方法和可行的途径，开展调研，形成园区评估报告；在总结前期合作建园工作经验的基础上，通过实地考察、专家论证等形式，总结国内和国外合作建园的遴选标准、评估体系和工作方法，并在实际工作中推广运用，进而提高工作实效。完成 2016 年度、2017 年度共计 20 个重大项目的评审立项及立项跟踪管理工作。完成 2016 年度、2017 年度共计 1160 个重点项目的评审立项工作。”

年度绩效目标为“1、照国务院对国家自主创新示范区的要求，张江国家自主创新示范区应对国内发挥辐射带动作用，同时加强国际合作交流，通过国内、国际合作建园，促进各地区人才、技术和资源互联互通，进一步推动科技创新和经济社会发展，提高园区发展水平，推动上海建设具有全球影响力科技创新中心。2、进一步加强张江专项资金项目经费使用和管理，按照专项资金管理规定，完成项目财务审核、中期审计、验收审计和抽查审计。3、进一步深化行政改革，推进“园内事园内办结”，促进园区发展，继续深化该试点工作。开展深化行政改革的调研，提出政策建议。4、完成 8 份发展年报，完成 2016 年度张江示范区人才年报的数据统计培训、编撰及印制工作。5、完成国家高新区火炬统计年报，完成园区月报、快报及相关培训等工作。6、完成张江 4 个系列创新指数制订与发布。7、完成张江示范区 2016 发展规划评估报告 1 份。8、按照张江专项资金的各项规定，完成重点项目的评审立项工作。9、按照张江专项资金的各项规定，



完成重大项目的评审立项工作，并按项目实施进度有针对性的组织跟踪管理工作。10、完成 4 类张江创新政策评估工作，形成评估报告，掌握创新政策在张江示范区试点情况。”

项目绩效目标符合国家、上海市相关文件精神，得 0.5 分；且能够与相应的预算关联，但项目总目标与项目年度绩效目标内容重复，总结概括性不够，扣 1 分。该指标判断标准为 2 分，依据评分标准，该指标实际得分为 1 分。

### A22 绩效指标明确性 权重 2 分 得 1.5 分

本项目在项目申报时，填写了绩效目标申报表，并将绩效目标细化分解成了具体的绩效指标，如下表所示：

分解目标	指标内容	指标目标值	测算依据
投入和管理目标	资金到位率	100%	计划标准
产出目标	完成行政审批权下放有关政策汇编、调研报告、绩效评估报告	22	计划标准
	完善园区管理标准和评估体系	1	计划标准
	完成对 22 个分园和 124 个园中园考核评估，编制各园区评估报告	146	计划标准
	完善省际合作建园遴选标准	1	计划标准
	完成国内合作建园评估	5	计划标准
	完成国际合作建园评估体系研究	1	计划标准
	完成国际合作建园实地评估	2	计划标准
	重大项目财务审核	10	计划标准
	重点项目财务审核	400	计划标准
	重大项目财务审计	按实际立项项目数	计划标准
	重点项目抽查	25	计划标准
	完成评审评估及监管项目数每年不少于 580 项	580	计划标准

分解目标	指标内容	指标目标值	测算依据
	完成评审评估及监管项目数每年不少于10项	10	计划标准
	完成2016年度人才年报	500本	计划标准
	完成发展年度报告及分析报告	8份	计划标准
	完成国家赋予张江示范区创新政策评估	4个	计划标准
	完成高新区统计相关报表和数据分析报	8000	计划标准
	张江创新指数手册	1	计划标准
	完成张江土地集约利用评价报告	1	计划标准
效果目标	进一步深化行政改革，推进“园内事园内办结”。通过园区考核评估，为园区政策的完善及推广提供有力的支撑。提升国内国际合作建园成效。规范和加强张江专项资金使用和管理。为国家自主创新示范区试点政策的完善和推广提供支撑。完成张江创新指数发布，出版张江创新指数手册。明确产业发展现状、未来发展目标。逐年落实园区规划纲要的目标	提升50%	计划标准
影响力目标	园区考核评估结果得到运用。促进园区发展，继续深化试点工作。体现张江示范区人才资源状况。及时掌握高新区发展情况。提高张江示范区规划影响力	提升50%	计划标准

从上表可以看出，项目单位将项目绩效目标细化分解为具体的绩效指标，并为各绩效指标设置了相应的指标值，分解的绩效指标与项目关联度较高，与项目年度任务数或计划数对应，但效果指标设置不够科学，绩效指标名称不符合指标设置要求，且指标目标值在可衡量方面有所欠缺，扣0.5分。该指标判断标准为2分，依据评分标准，

综合考虑后，该指标实际得分为 1.5 分。

## 2. 项目管理

### B11 预算执行率 权重 3 分 得 2.8 分

2017 年张江高新区管委会园区管理项目预算为 1209 万元，实际支出共计 1189.7194 万元，预算执行率为 98.41%。该指标判断标准为 3 分，依据评分标准，该指标实际得分为 2.8 分。

### B12 预算编制合理性 权重 6 分 得 3 分

2017 年张江高新区管委会园区管理部分子项目预算编制如下表：

二级项目名称	三级项目名称	四级项目明细	项目预算	预算测算依据			
				单价标准	单价依据	数量标准	数量依据
园区考核评估	园区评估	对 22 个分园和 144 园中园考核评估，编制各园区评估报告	730000 元	5000 元/个		146 个	22 个分园和 124 个园中园
	园区评估	完善园区管理标准和评估体系	100000 元	100000 元/个		1 个	
	合作建园	修订国际合作建园评估体系	250000 元	250000 元/个		1 个	
	合作建园	国际合作建园评估	400000 元	200000 元/个	差旅费 2 人 *50000 元/人+ 调研评估费 100000 元/园	2 个	考核两个园区
	合作建园	国内合作建园评估	350000 元	70000 元/个	实际考察和评估费 (含专家费)	5 个	5 个园区
	合作建园	完善省际合作建园标准	50000 元	50000 元/个		1 个	
行政审批权下放园区试点	深化行政改革调研	委托业务费	100000 元	100000 元/个		1 个	
	试点政策绩效评估	委托业务费	100000 元	100000 元/个		1 个	
示范区发展年	外省市调研费		80000 元	2500 元/次/人		8 个报告*4 人次	

二级项目名称 报编制	三级项目名称	四级项目明细	项目预算	预算测算依据			
				单价标准	单价依据	数量标准	数量依据
	专家咨询费		80000元	1000元/人/报告		8个报告*10人	
	子报告撰写劳务费		160000元	1000元/月/人/报告		4人*5月*8个报告	
	资料印刷费		220000元	100元/份		2200份	子报告1400份+年度报告800份
	室内调研交通费		80000元	500元/人次/报告		20人次*8个报告	
	专家评审费		80000元	1000元/人/评审次		10人*8次评审	
	总报告撰写劳务费		40000元	2000元/月/人		4人*5月	
	数据采集费		160000元	20000元/报告		8个报告	
	人才年报编写	委托业务费	150000元	150000元/次		1次	
	人才数据统计培训	培训费	50000元	450元/人次		200人次	
	人才年报印制	印刷费	50000元	100元/本		500本	

从上表可以看出，本项目在预算编制时，细化到了各子项目；各子项目都按照单价和数量进行了预算测算，但是单价和数量缺少科学依据，扣2分。

综上所述，该指标判断标准为6分，依据评分标准，该指标实际得分为4分。

### B21 财务管理制度健全性 权重3分 得3分

为规范张江高新区管委会的财务行为，加强财务管理，提高资金使用效益，张江高新区管委会制定的财务管理制度如下表：

序号	管理制度	制度内容
1	《上海市张江高新技术产	包括了财务预算管理制度、单位收入管

	业开发区管理委员会财务管理办法》	理制度、支出管理制度、票据和收据管理、会计档案管理、印鉴章管理、专用资金管理、财务监督、财务人员基本规范等内容
2	《上海市张江高新技术产业开发区管理委员会财务报销程序》	规定了项目经费的审批责任主体以及审批程序、和财务内部控制（票据）管理流程图
3	《上海市张江高新技术产业开发区管理委员会会议费管理办法》	包括会议分类和审批、会议费开支范围、标准和报销、会议费公示和年度报告制度、管理职责、监督检查和责任追究等
4	《上海市张江高新技术产业开发区管理委员会培训费管理办法》	包括计划和备案管理、开支范围和标准、培训组织、报销核算、监督检查、
5	《上海市张江高新技术产业开发区管理委员会差旅费管理办法》	包括外部交通费、住宿费、伙食补助费、市内交通费及报销管理、监督问责
6	《上海市张江高新技术开发区管理委员会财务及公共财产日常管理办法》	包括财务及公共财产日常管理的组织实施，经费报销管理、借用公款规定、收据管理、对外经济往来及经济合同的管理、固定资产及办公用品管理、公车使用管理。

从上表可以看出，张江高新区管委会财务管理建立了健全的管理制度，且相关制度内容符合相关财务会计制度的规定。该指标判断标准为 3 分，依据评分标准，该指标实际得分为 3 分。

### **B22 资金使用合规性 权重 3 分 得 3 分**

本项目资金使用符合国家财经法规和张江高新区管委会财务管理制度规定，经项目组核查，本项目的资金使用合规，专款专用，资金拨付程序完整，原始凭证和记账凭证完整，未出现资金截留、挤占、挪用、虚列支出等情况，因此资金使用合规。该指标判断标准为 3 分，依据评分标准，该指标实际得分为 3 分。

### **B23 财务监控有效性 权重 3 分 得 3 分**

经访谈了解，各子项目的资金均有明确的使用范围和使用计划；经项目组核查原始凭证，资金申请审批程序留痕均符合相关资金报销管理办法；经项目组访谈了解，本项目后续对项目资金进行相关审计

和绩效评价,项目资金使用前、使用中及使用后的监控管理比较有效。该指标判断标准为3分,依据评分标准,该指标实际得分为3分。

### B31 项目管理制度健全性 权重3份 得3分

本项目内容多为数据统计、报告撰写、政策评估,基本上都是以自行委托或通过政府采购委托第三方单位进行,因此,项目单位制定了相关管理制度如下:

序号	管理制度	制度内容
1	合同管理制度	包括合同签署要求、合同经费收支、合同管理、合同存档管理等内容。
2	《上海市张江高新区技术产业开发区管理委员会课题研究项目实施办法》	包括课题研究范围确定、管理部门、课题立项、开展、结项等内容
3	《上海张江国家自主创新示范区专项发展资金项目经费审计工作实施方案》	包括适用范围、审计定义、组织实施、审计范围、审计内容、审计程序等内容

从上表可以看出,项目单位建立了健全的项目管理制度,且经项目组核对,相关制度符合相关规定。该指标判断标准为3分,依据评分标准,该指标实际得分为3分。

### B32 项目管理制度执行有效性 权重6分 得4分

根据张江高新区管委会制定的合同管理制度,对经济往来产生的合同、协议实行统一编号,但经评价发现,本项目涉及的合同尚未进行编号,合同管理制度执行不够有效,扣1分;此外,经评价发现本项目涉及到的政策评估相关管理均符合《上海市张江高新区技术产业开发区管理委员会课题研究项目实施办法》规定,专项资金项目经费审计均符合《上海张江国家自主创新示范区专项发展资金项目经费审计工作实施方案》。该指标判断标准为3分,依据评分标准,该指标

实际得分为 2 分。

### **B33 政府采购规范性 权重 2 分 得 2 分**

根据我国政府采购法律、法规及市张江高新区管委会内部政府采购管理规定，2017 年市张江高新区管委会园区管理项目的子项目中需要进行外部委托的项目均开展了政府采购工作，均为分散采购，部分限额以下（20 万以下）的项目采用自行采购，限额以上（20 万以上）项目委托政府采购代理机构（上海申权咨询有限公司）进行公开招标采购，整个招投标工作从发布招标信息到签订委托服务合同，所采取的招标方式与形式均符合政府采购管理办法的要求，政府采购过程规范，得满分。该指标判断标准为 2 分，依据评分标准，该指标实际得分为 2 分。

### **B34 合同管理有效性 权重 3 分 得 0 分**

经评价发现，项目合同中条款存在如下不合理之处：张江高新区管委会与第三方单位于 2017 年 4 月 5 日签订了年度发展报告撰写委托合同，但合同要求服务期限为 2017 年 3 月至 2017 年 8 月，合同条款不合理；国家赋予张江示范区创新政策评估项目中，综合情况评估合同于 2017 年 11 月 24 日签订，合同约定签订后 15 日内一次性付清，但实际付款时间为 2017 年 12 月 12 日，超过合同约定付款时间，合同条款执行不够有效。

该指标判断标准为 3 分，依据评分标准，该指标实际得分为 0 分。

## **3. 项目绩效**

### **C111 行政审批权下放园区试点计划完成率 权重 2 分 得 2 分**

行政审批权下放园区试点工作包括深化行政改革调研、试点政策绩效评估，核对项目单位提交的结题报告，该项目计划完成率达到 100%。该指标判断标准为 2 分，依据评分标准，该指标实际得分为 2

分。

### **C112 行政审批权下放园区试点完成及时率 权重 1 分 得 1 分**

行政审批权下放园区试点工作包括深化行政改革调研、试点政策绩效评估，按照合同要求均须在 2017 年 10 月 31 日之前完成，经访谈了解，报告均于 2017 年 10 月 31 日之前提交，完成及时率为 100%。该指标判断标准为 1 分，依据评分标准，该指标实际得分为 1 分。

### **C112 行政审批权下放园区试点验收情况 权重 1 分 得 1 分**

经访谈了解，张江高新区管委会相关处室会针对提交的报告数据进行复核，复核有误的数据会让被委托方及时修正，修正无误后提交报告定稿，结题报告验收情况较好。该指标判断标准为 1 分，依据评分标准，该指标实际得分为 1 分。

### **C121 示范区发展年报编制计划完成率 权重 2 分 得 2 分**

示范区发展年报编制计划完成率于 2017 年要完成的工作内容包括：人才年报撰写、张江示范区生物医药产业报告撰写、年度发展报告撰写、集成电路产业发展报告、人才数据统计培训、印制 2016 年人才资源与发展工作报告，经访谈了解，各项工作均于 2017 年已完成，示范区发展年报编制计划完成率为 100%。该指标判断标准为 2 分，依据评分标准，该指标实际得分为 2 分。

### **C122 示范区发展年报编制完成及时率 权重 1 分 得 1 分**

经访谈了解，示范区发展年报项目各子项目完成时间如下：

项目明细	合同约定完成期限	实际完成时间
人才年报撰写	2017 年 7 月 31 日之前	2017 年 7 月
张江示范区生物医药产业报告撰写	2017 年 12 月 31 日之前	2017 年 11 月
年度发展报告撰写	2017 年 3 月-2017 年 8 月	2017 年 8 月
集成电路产业发展报告	2017 年 9 月 30 日	2017 年 9 月
人才数据统计培训	2017 年 4 月-2017 年 5 月	2017 年 5 月
印制 2016 年人才资源与发展工作报告	2017 年 4 月-2017 年 8 月	2017 年 8 月



从上表可以看出，示范区发展年报完成及时率为 100%。该指标判断标准为 1 分，依据评分标准，该指标实际得分为 1 分。

### **C123 示范区发展年报验收情况 权重 1 分 得 1 分**

经访谈了解，张江高新区管委会相关处室会针对提交的报告数据进行复核，复核有误的数据会让被委托方及时修正，修正无误后提交报告定稿，结题报告验收情况较好。该指标判断标准为 1 分，依据评分标准，该指标实际得分为 1 分。

### **C131 张江创新指数制订与发布计划完成率 权重 2 分 得 2 分**

张江创新指数制订与发布工作包括《张江指数白搞》的编辑和印刷、编制《张江国际创新指数》报告、编制《张江创新指数（产业篇）》报告，经访谈了解，各项工作均于 2017 年已完成，张江创新指数制订与发布工作计划完成率为 100%。该指标判断标准为 2 分，依据评分标准，该指标实际得分为 2 分。

### **C132 张江创新指数制订与发布完成及时率 权重 1 分 得 1 分**

经访谈了解，张江创新指数制订与发布项目各子项目完成时间如下：

项目明细	合同约定完成期限	实际完成时间
《张江指数报告》的编辑和印刷	2017 年 7 月 1 日-2017 年 12 月 31 日	2017 年 12 月
编制《张江国际创新指数》报告	2017 年 7 月 1 日-2017 年 12 月 31 日	2017 年 12 月
《张江创新指数（产业篇）》	2017 年 7 月 1 日-2017 年 11 月 30 日	2017 年 11 月

从上表可以看出，张江创新指数制订与发布完成及时率为 100%。该指标判断标准为 1 分，依据评分标准，该指标实际得分为 1 分。

### **C133 张江创新指数验收情况 权重 1 分 得 1 分**

经访谈了解，张江高新区管委会相关处室会针对提交的报告数据进行复核，复核有误的数据会让被委托方及时修正，修正无误后提交

报告定稿，结题报告验收情况较好。该指标判断标准为 1 分，依据评分标准，该指标实际得分为 1 分。

**C141 国家赋予张江示范区创新政策评估计划完成率 权重 2 分 得 2 分**

国家赋予张江示范区创新政策评估工作包括综合情况评估、多项税收试点政策评估、股权分红和激励政策、科技成果三圈改革、科技类国有无形资产改革效果评估，经访谈了解，各项工作均于 2017 年已完成，国家赋予张江示范区创新政策评估计划完成率为 100%。该指标判断标准为 2 分，依据评分标准，该指标实际得分为 2 分。

**(11) C142 国家赋予张江示范区创新政策评估完成及时率 权重 2 分 得分 2 分**

经访谈了解，国家赋予张江示范区创新政策绩效评估项目各子项目完成时间如下：

项目明细	合同约定完成期限	实际完成时间
综合情况评估	2017 年 12 月 1 日-2017 年 12 月 31 日	2017 年 12 月
多项税收试点政策评估	2017 年 12 月 1 日-2017 年 12 月 31 日	2017 年 12 月
股权分红和激励政策，科技成果三权改革，科技类国有无形资产改革效果评估	2017 年 12 月 1 日-2017 年 12 月 31 日	2017 年 12 月

从上表可以看出，国家赋予张江示范区创新政策绩效评估项目各子项目完成及时率为 100%。该指标判断标准为 1 分，依据评分标准，该指标实际得分为 1 分。

**C143 国家赋予张江示范区创新政策评估验收情况 权重 1 分 得 1 分**

经访谈了解，张江高新区管委会相关处室会针对提交的报告数据进行复核，复核有误的数据会让被委托方及时修正，修正无误后提交报告定稿，结题报告验收情况较好。该指标判断标准为 1 分，依据评

分标准，该指标实际得分为 1 分。

**C151 张江土地集约利用评价计划完成率 权重 2 分 得 2 分**

张江土地集约利用评价工作内容主要为编制完成张江土地集约利用评价报告，经访谈了解，编制工作已于 2017 年已完成，计划完成率为 100%。该指标判断标准为 2 分，依据评分标准，该指标实际得分为 2 分。

**C152 张江土地集约利用评价完成及时率 权重 1 分 得 1 分**

经访谈了解，张江土地集约利用评价项目合同要求完成时间为 2017 年 10 月 16 日至 2017 年 12 月 31 日，核对张江高新区管委会提交的报告，报告完成时间为 2017 年 12 月，项目完成及时率为 100%。该指标判断标准为 1 分，依据评分标准，该指标实际得分为 1 分。

**C153 张江土地集约利用评价验收情况 权重 1 分 得 1 分**

经访谈了解，张江高新区管委会相关处室会针对提交的报告数据进行复核，复核有误的数据会让被委托方及时修正，修正无误后提交报告定稿，结题报告验收情况较好。该指标判断标准为 1 分，依据评分标准，该指标实际得分为 1 分。

**C161 张江示范区 2016 年度发展规划评估报告计划完成率 权重 2 分 得 2 分**

张江示范区 2016 年度规划评估报告共包括 3 个报告的编制：上海张江高新区 2016 年度专题评价分析、编制《张江示范区瞪羚企业评估报告》、编制《张江示范区发展规划纲要指标分析报告》，经访谈了解，编制工作已于 2017 年已完成，计划完成率为 100%。该指标判断标准为 2 分，依据评分标准，该指标实际得分为 2 分。

**C162 张江示范区 2016 年度发展规划评估报告完成及时率 权重 1 分 得 1 分**

经访谈了解，张江示范区 2016 年度发展规划评估报告项目各子项目完成时间如下：

项目明细	合同约定完成期限	实际完成时间
上海张江高新区 2016 年度专题评价分析	2017 年 7 月-2017 年 12 月 31 日	2017 年 12 月
编制《张江示范区瞪羚企业评估报告》	2017 年 7 月 1 日-2017 年 10 月 31 日	2017 年 10 月
张江示范区发展规划纲要指标分析报告	2017 年 5 月-2017 年 8 月	2017 年 8 月

从上表可以看出，张江示范区 2016 年度发展规划评估报告项目各子项目完成及时率为 100%。该指标判断标准为 1 分，依据评分标准，该指标实际得分为 1 分。

**C163 张江示范区 2016 年度发展规划评估报告验收情况 权重 1 分 得 1 分**

经访谈了解，张江高新区管委会相关处室会针对提交的报告数据进行复核，复核有误的数据会让被委托方及时修正，修正无误后提交报告定稿，结题报告验收情况较好。该指标判断标准为 1 分，依据评分标准，该指标实际得分为 1 分。

**C171 张江专项资金项目评审评估计划完成率 权重 3 分 得 3 分**

张江专项资金项目评审评估具体包括 2016 和 2017 年重大项目评审评估及监管经费、2016 和 2017 年重点项目评审评估经费，经访谈了解，重大项目、重点项目的立项评审评估均已完成，但重大项目中的监管要涉及到项目验收，所以暂不考察。张江专项资金项目评审评估计划完成率为 100%。该指标判断标准为 3 分，依据评分标准，该指标实际得分为 3 分。

**C172 张江专项资金项目评审评估完成及时率 权重 1 分 得 1 分**

经访谈了解，张江专项资金项目评审评估项目各子项目完成时间如下：

项目明细	合同约定完成期限	实际完成时间
2016年、2017年重大项目评审评估及监管经费	2017年5月-项目验收完毕	2017年8月完成立项评审
2016年、2017年重点项目评审评估经费	2017年7月1日-2017年8月31日	2017年8月

从上表可以看出，张江专项资金项目评审评估项目各子项目完成及时率为100%。该指标判断标准为1分，依据评分标准，该指标实际得分为1分。

### C173 张江专项资金项目评审评估验收情况 权重1分 得1分

经访谈了解，张江高新区管委会相关处室会针对提交的报告数据进行复核，复核有误的数据会让被委托方及时修正，修正无误后提交报告定稿，结题报告验收情况较好。该指标判断标准为1分，依据评分标准，该指标实际得分为1分。

### C181 张江专项资金项目财务审核和审计计划完成率 权重2分 得2分

张江专项资金项目财务审核和审计项目中，主要包括项目完成内容如下：

项目明细	完成情况
张江专项发展资金“十三五”首批重大项目生物医药领域项目审计费	2017年完成中期审计、
张江专项发展资金“十三五”首批重大项目信息技术领域项目审计费	2017年完成中期审计
张江专项发展资金“十三五”首批重大项目公共服务平台类项目审计费	2017年完成中期审计
张江专项发展资金“十三五”首批重大项目人才项目类项目审计费	2017年完成中期审计
张江专项发展资金“十三五”首批重大项目文化和科技融合类项目审计费	2017年完成中期审计
张江专项资金重点项目抽查费	2017年完成部分项目抽查
张江专项资金2017年重大项目审核费	2017年已全部完成
张江专项资金2017年重点项目审核费	2017年已全部完成

从上表可以看出，张江专项资金项目财务审核和审计项目2017年计划完成率为100%。该指标判断标准为2分，依据评分标准，该

指标实际得分为 2 分。

**C182 张江专项资金项目财务审核和审计完成及时率 权重 1 分  
得 1 分**

项目明细	合同约定完成期限	实际完成时间
张江专项发展资金“十三五”首批重大项目生物医药领域项目审计费	2018年1月1日 -2019年3月31日	2017年完成中期审计、
张江专项发展资金“十三五”首批重大项目信息技术领域项目审计费	2017年10月1日 -2018年12月31日	2017年完成中期审计
张江专项发展资金“十三五”首批重大项目公共服务平台类项目审计费	2017年10月1日 -2018年12月31日	2017年完成中期审计
张江专项发展资金“十三五”首批重大项目人才项目类项目审计费	2017年10月1日 -2018年12月31日	2017年完成中期审计
张江专项发展资金“十三五”首批重大项目文化和科技融合类项目审计费	2017年10月1日 -2018年12月31日	2017年完成中期审计
张江专项资金重点项目抽查费	2017年6月1日 -2018年6月30日	2017年完成部分项目抽查
张江专项资金2017年重大项目审核费	2017年12月31日	2017年已全部完成
张江专项资金2017年重点项目审核费	2017年12月31日	2017年已全部完成

从上表可以看出，张江专项资金项目财务审核和审计项目各子项目完成及时率为 100%。该指标判断标准为 1 分，依据评分标准，该指标实际得分为 1 分。

**C183 张江专项资金项目财务审核和审计验收情况 权重 1 分  
得 1 分**

经访谈了解，张江高新区管委会相关处室会针对提交的报告数据进行复核，复核有误的数据会让被委托方及时修正，修正无误后提交报告定稿，结题报告验收情况较好。该指标判断标准为 1 分，依据评分标准，该指标实际得分为 1 分。

**C21 企业投诉发生情况**

经访谈了解到，2017 年张江高新区管委会项目中未企业投诉被委托方服务情况。该指标判断标准为 5 分，依据评分标准，该指标实际得分为 5 分。

### C22 管理人员满意度 (%) 权重 4 分 得分 3 分

由于此次项目管理人员较少，问卷回收仅 2 份，项目组采取了等级给分，详见指标体系评价标准；从 2 份问卷得分情况来看：综合处对受委托方的服务是比较满意，得 1 分；创新促进处对受托方的服务是非常满意，得 2 分。综上，该指标判断标准为 4 分，依据评分细则，评价得分为 3 分。该指标判断标准为 4 分，依据评分标准，该指标实际得分为 3 分。

### C23 园区企业满意度 (%) 权重 6 分 得分 4.4 分

根据问卷调查结果显示，调查企业的整体满意度为 81.00%，满意度水平一般。调查对象对问题按照满意度评分由高到低排序依次为：数据采集单位工作态度 (85.29%)、工作流程规范性 (84.12%)、数据采集单位专业程度 (81.18%)、数据整合准确性 (79.71%)、数据采集方式 (79.12%)、数据采集次数 (77.94%)。具体如下图所示：

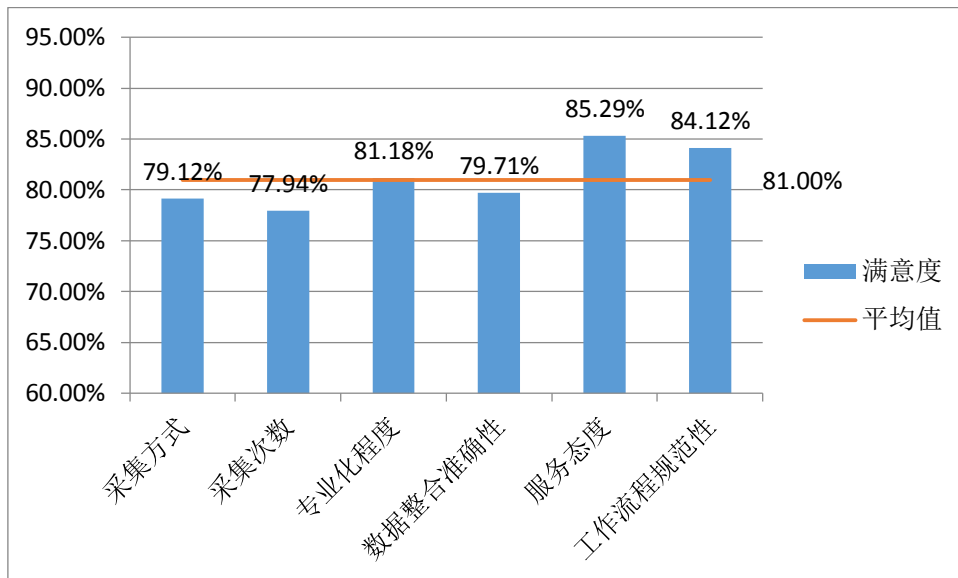


图 3-1 园区企业满意度

该指标判断标准为 6 分，依据评分标准，该指标实际得分为 4.4

分。

### **C31 项目实施人员配备情况 权重 4 分 得 4 分**

经过项目组与项目单位的访谈了解到：由于园区管理项目多为报告撰写项目，涉及数据统计和现场调研、报告撰写内容，因此在合同内容中对于相关人员保障提出了明确要求，经访谈了解，各子项目受委托方实施人员配备均复核合同要求。该指标判断标准为 4 分，依据评分标准，该指标实际得分为 4 分。

### **C32 各类报告公开情况 权重 6 分 得 6 分**

经过项目组与项目单位的访谈了解到：由于园区管理项目多为报告撰写项目，经访谈了解，各子项目报告完成后及时向相关方公开或提交。该指标判断标准为 6 分，依据评分标准，该指标实际得分为 6 分。

## **四、主要经验及做法、存在的问题和建议**

### **（一）主要经验及做法**

#### **1. 政府采购制度执行有效，各项业务顺利开展**

2017 年张江高新区管委会园区管理项目多为委托业务费，均按照《上海市 2017-2018 年政府采购集中目录和采购限额标准》选择了合适的政府采购方式，实施了必要的采购流程，及时签订了服务合同，保障了各项业务顺利实施。

#### **2. 项目管理制度基本健全，各子项目及时完成**

2017 年张江高新区管委会园区管理项目实施过程中，制定了合同管理制度、课题研究管理制度以及审计工作方案，指导相关工作顺利开展，张江高新区管委会四个处室均对提交报告进行复核，并及时反馈进行修改，使得各项工作保质保量完成。

### **（二）存在的问题**



## **1. 合同管理有待进一步加强**

经评价发现，项目合同中条款内容合理性稍有欠缺：张江高新区管委会与第三方单位于 2017 年 4 月 5 日签订了年度发展报告撰写委托合同，但合同要求服务期限为 2017 年 3 月至 2017 年 8 月，服务约定期限合理性稍有欠缺。

合同条款执行存在偏差：国家赋予张江示范区创新政策评估项目中，综合情况评估合同于 2017 年 11 月 24 日签订，合同约定签订后 15 日内一次性付清，但实际付款时间为 2017 年 12 月 12 日，超过合同约定付款时间，合同条款执行稍有偏差。

## **2. 项目申报工作有待进一步完善**

针对 2017 年张江高新区管委会项目，项目单位虽然按照财政要求填报绩效目标申报表，但是所填报的绩效目标概括性较差，绩效指标标杆值在可衡量方面有所缺失，绩效目标申报工作有待进一步完善。

### **（三）建议和改进措施**

#### **1. 加强合同条款执行，完善合同管理**

建议张江高新区管委会以后年度实施该项目时，严格监控合同付款按照约定执行，并对合同条款内容进行审核，保证内容合理性。此外还应建立健全相应的监督检查机制，定期对合同的执行、资金的支付进行监督。

#### **2. 科学填写绩效目标申报表，完善项目申报工作**

建议张江高新区管委会以后进行项目申报时，根据项目内容和项目特性填报绩效目标申报表，并且依据绩效目标设定绩效指标时，要充分考虑绩效指标是否清晰、细化、可衡量等，以更好的反映和考核项目绩效目标与项目实施的相符情况，提高预算管理水平和。

附件 1 绩效评价综合表

2017 年张江高新区管委会园区管理项目绩效评价综合表

项目	权重	指标解释	数据来源	评分标准	得分
A 项目决策	10	——	——	——	8.5
A1 项目立项	6	——	——	——	6
A11 战略目标适应性	2	考察项目与张江高新区规划的适应性	政策文件	项目符合张江 2013-2020 年发展规划纲要目标,得 2 分,反之,不得分;	2
A12 立项依据充分性	2	考察项目立项是否有充分的依据,是否符合国家、上海市的相关规定,是否与项目实施单位职责密切相关	政策文件	项目立项依据符合国家、上海市相关规定,得 1 分,反之,不得分;项目立项与张江高新区管委会职责密切相关,得 1 分,反之,不得分	2
A13 项目立项规范性	2	考察项目的申请、设立过程是否符合相关要求,是否按规定的程序申请设立	政策文件	项目按照规定的程序申请设立,得 1 分,反之,不得分;所提交的文件、材料符合相关要求,得 1 分,反之,不得分。	2
A2 项目目标	4	——	——	——	2.5
A21 绩效目标合理性	2	考察项目所设定的绩效目标是否依据充分,是否符合客观实际,产出和效果目标是否符合正常业绩水平,是否与预算相关联	绩效目标申报表	项目绩效目标符合国家相关法律法规,国民经济发展规划和党委政府决策,得 0.5 分,反之,不得分;项目绩效目标为促进社会基层治理创新所必需,得 0.5 分,反之,不得分;项目预期产出效益和效果符合正常的业绩水平,得 0.5 分,反之,不得分;绩效目标与相应预算关联度高,得 0.5 分,反之,不得分。	1

项目	权重	指标解释	数据来源	评分标准	得分
A22 绩效指标明确性	2	考察绩效目标设定是否清晰、细化、可衡量	绩效目标申报表	将项目绩效目标细化分解为具体的绩效指标,得0.5分,反之,不得分;通过清晰、可衡量的指标值予以体现,得0.5分,反之,不得分;与项目年度任务数或计划数相对应,得0.5分,反之,不得分;与预算确定的项目投资额或资金量相匹配,得0.5分,反之,不得分。	1.5
<b>B 项目管理</b>	<b>35</b>	——	——	——	<b>23.8</b>
<b>B1 投入管理</b>	<b>8</b>	——	——	——	<b>5</b>
B11 预算执行率	2	预算执行率(%) = (实际支出额/预算资金额)*100%	基础数据采集表及资金凭证	100%为满分,每降低1%扣权重分的3.33%,70%以下,不得分。	2
B12 预算编制合理性	6	主要考察预算编制是否合理科学	预算申请及批复文件	预算编制时细化到了各个子项目,得1分;各个子项目又详细的测算明细,得2分;各子项目测算明细有科学合理得依据,得3分	3
<b>B2 财务管理</b>	<b>9</b>	——	——	——	<b>9</b>
B21 财务管理制度健全性	3	考察项目的财务制度是否健全,主管部门是否建立完善内部财务管理制度、是否有项目资金申请-审批-拨付管理制度、项目单位是否建立完善的内部财务管理制度	查账、审账	张江高新区管委会制定或具有相应的项目资金管理办法或财务管理制度,得0.5分,反之,不得分;所制定的项目资金管理办法或财务管理制度中包含预算管理制度、收支管理制度和资产管理制度,得1.5分,反之,扣除相应分数;所制定的财务管理制度内容符合相关财务会计制度的规定,得1分,反之,不得分。	3

项目	权重	指标解释	数据来源	评分标准	得分
B22 资金使用合规性	3	考察项目资金使用是否符合相关财务管理制度的规定；资金拨付是否有完整审批程序和手续；是否符合项目预算批复的用途；是否存在截留、挤占、挪用、虚列支出等情况	查账、审账	资金的使用符合国家财经法规和财务管理制度以及有关项目资金管理规定的规定，得1分，反之，不得分；资金拨付有完整审批程序和手续，得1分；符合项目预算批复或合同规定的用途，得1分，反之，不得分；不存在截留、挤占、挪用、虚列支出等情况，得1分，反之，不得分	3
B23 财务监控有效性	3	主要考察项目实施单位是否为保障资金的安全、规范运行、控制成本等而采取了必要的监控、管理措施，用以反映和考核项目实施单位对资金运行的控制情况。		项目单位制定了资金使用范围和资金使用计划，得1分；资金使用过程中严格按照单位内部审批流程执行，得1分；资金使用后有相关审计或绩效评价等必要的财务检查措施，得1分；若资金使用合规性存在问题，则该项指标不得分。	3
<b>B3 实施管理</b>	<b>18</b>	——	——	——	<b>13.5</b>
B31 项目管理制度健全性	3	考察项目是否针对本项目建立了完善的管理制度	项目相关管理制度文件	1. 已制定或具有相应的业务或项目管理制度，得1分； 2. 业务或项目管理制度是否科学、合理、完整，得1分； 3. 按规定管理相关业务档案，得1分。	3
B32 管理制度执行有效性	6	考察项目单位的项目管理制度是否得到有效执行	项目实施相关文件	1. 各项管理制度均执行有效，得4分； 2. 档案制度执行有效，得2分。	4
<b>B33 政府采购规范性</b>	<b>2</b>	主要考察项目是否采用了正确的政府采购方式，采购	基础表	1. 采用了准确的政府采购方式，得1分； 2. 与中标供应商在中标通知书约定时间内签订了合同，	<b>2</b>

项目	权重	指标解释	数据来源	评分标准	得分
		流程是否符合政府采购法要求		得1分。	
<b>B34 合同管理有效性</b>	<b>3</b>	考察本项目中所有签订的合同要素是否完整,以及合同条款执行是否有效。	基础表	1. 合同中明确了双方名称、标的、数量、质量、价款或报酬、履约期限地点和方式、违约责任以及解决争议的方法,得1分,缺失一项扣0.5分,扣完为止; 2. 根据合同要求拨付资金、执行违约条款等,得2分。	<b>0</b>
<b>C 项目绩效</b>	<b>58</b>	——	——	——	<b>55.4</b>
<b>C1 项目产出</b>	<b>33</b>	——	——	——	<b>33</b>
<b>C11 行政审批权下放园区试点</b>	<b>4</b>				<b>4</b>
C111 行政审批权下放园区试点计划完成率	2	考察该项目计划完成情况 计划完成率=2017年实际完成项目数量/2017年应完成项目数量*100%	基础表	计划完成率达到100%,得满分;每降低1%,扣除权重的1%。	2
C112 行政审批权下放园区试点完成及时率	1	考察该项目的完成及时情况 完成及时率=2017年在合同期限内完成的项目数量/2017年应完成项目数量*100%	基础表	计划完成率达到100%,得满分;每降低1%,扣除权重的1%。	1

项目	权重	指标解释	数据来源	评分标准	得分
C113 行政审批权下放园区验收情况	1	考察该项目的验收情况		验收通过，得满分；否则，不得分。	1
<b>C12 示范区发展年报编制</b>	4				4
C121 示范区发展年报编制计划完成率	2	考察该项目计划完成情况 计划完成率=2017年实际完成项目数量/2017年应完成项目数量*100%	基础表	计划完成率达到 100%，得满分；每降低 1%，扣除权重的 1%。	2
C122 示范区发展年报编制完成及时率	1	考察该项目的完成及时情况 完成及时率=2017年在合同期限内完成的项目数量/2017年应完成项目数量*100%	基础表	计划完成率达到 100%，得满分；每降低 1%，扣除权重的 1%。	1
C123 示范区发展年报编制验收情况	1	考察该项目的验收情况		验收通过，得满分；否则，不得分。	1

项目	权重	指标解释	数据来源	评分标准	得分
C13 张江创新指数制订与发布	4				4
C131 张江创新指数制订与发布计划完成率	2	考察该项目计划完成情况 计划完成率=2017年实际完成项目数量/2017年应完成项目数量*100%	基础表	计划完成率达到 100%，得满分；每降低 1%，扣除权重的 1%。	2
C132 张江创新指数制订与发布完成及时率	1	考察该项目的完成及时情况 完成及时率=2017年在合同期限内完成的项目数量/2017年应完成项目数量*100%	基础表	计划完成率达到 100%，得满分；每降低 1%，扣除权重的 1%。	1
C133 张江创新指数制订与发布验收情况	1	考察该项目的验收情况		验收通过，得满分；否则，不得分。	1
C14 国家赋予张江示范区创新政策评估	4				4

项目	权重	指标解释	数据来源	评分标准	得分
C141 国家赋予张江示范区创新政策评估计划完成率	2	考察该项目计划完成情况 计划完成率=2017年实际完成项目数量/2017年应完成项目数量*100%	基础表	计划完成率达到 100%，得满分；每降低 1%，扣除权重的 1%。	2
C142 国家赋予张江示范区创新政策评估完成及时率	1	考察该项目的完成及时情况 完成及时率=2017年在合同期限内完成的项目数量/2017年应完成项目数量*100%	基础表	计划完成率达到 100%，得满分；每降低 1%，扣除权重的 1%。	1
C143 国家赋予张江示范区创新政策评估验收情况	1	考察该项目的验收情况		验收通过，得满分；否则，不得分。	1
<b>C15 张江土地集约利用评价</b>	4				4
C151 张江土地集约利用评价计划完成率	2	考察该项目计划完成情况 计划完成率=2017年实际完成项目数量/2017年应完成项目数量*100%	基础表	计划完成率达到 100%，得满分；每降低 1%，扣除权重的 1%。	2



项目	权重	指标解释	数据来源	评分标准	得分
C152 张江土地集约利用评价完成及时率	1	考察该项目的完成及时情况 完成及时率=2017年在合同期限内完成的项目数量/2017年应完成项目数量*100%	基础表	计划完成率达到100%，得满分；每降低1%，扣除权重的1%。	1
C153 张江土地集约利用评价验收情况	1	考察该项目的验收情况		验收通过，得满分；否则，不得分。	1
<b>C16 张江示范区 2016年度发展规划评估报告</b>	4				4
C161 张江示范区 2016年度发展规划评估报告计划完成率	2	考察该项目计划完成情况 计划完成率=2017年实际完成项目数量/2017年应完成项目数量*100%	基础表	计划完成率达到100%，得满分；每降低1%，扣除权重的1%。	2
C162 张江示范区 2016年度发展规划评估报告完成及时率	1	考察该项目的完成及时情况 完成及时率=2017年在合同期限内完成的项目数量/2017年应完成项目数量	基础表	计划完成率达到100%，得满分；每降低1%，扣除权重的1%。	1

项目	权重	指标解释	数据来源	评分标准	得分
		*100%			
C163 张江示范区 2016年度发展规划评估报告验收情况	1	考察该项目的验收情况		验收通过，得满分；否则，不得分。	1
<b>C17 张江专项资金项目评审评估和监管</b>	5				5
C171 张江专项资金项目评审评估和监管计划完成率	3	考察该项目计划完成情况 计划完成率=2017年实际完成项目数量/2017年应完成项目数量*100%	基础表	计划完成率达到 100%，得满分；每降低 1%，扣除权重的 1%。	3
C172 张江专项资金项目评审评估和监管完成及时率	1	考察该项目的完成及时情况 完成及时率=2017年在合同期限内完成的项目数量/2017年应完成项目数量*100%	基础表	计划完成率达到 100%，得满分；每降低 1%，扣除权重的 1%。	1

项目	权重	指标解释	数据来源	评分标准	得分
C173 张江专项资金项目评审评估和监管验收情况	1	考察该项目的验收情况		验收通过，得满分；否则，不得分。	1
C18 张江专项资金项目财务审核和审计	4				4
C181 张江专项资金项目财务审核和审计计划完成率	2	考察该项目计划完成情况 计划完成率=2017年实际完成项目数量/2017年应完成项目数量*100%	基础表	计划完成率达到 100%，得满分；每降低 1%，扣除权重的 1%。	2
C182 张江专项资金项目财务审核和审计完成及时率	1	考察该项目的完成及时情况 完成及时率=2017年在合同期限内完成的项目数量/2017年应完成项目数量*100%	基础表	计划完成率达到 100%，得满分；每降低 1%，扣除权重的 1%。	1
C183 张江专项资金项目财务审核和审计验收	1	考察该项目的验收情况		验收通过，得满分；否则，不得分。	1

项目	权重	指标解释	数据来源	评分标准	得分
情况					
<b>C2 项目效益</b>	<b>15</b>	——	——	——	
C21 企业投诉发生次数	5	主要考察企业投诉受委托方工作情况	基础数据采集	发生次数为 0，得满分；否则，得 0 分。	5
C22 管理人员满意度	4	主要考察项目单位综合服务满意率增长情况	基础数据采集	每个管理人员对项目实施都是非常满意的，得 4 分，有一个对象是比较满意的，扣 1 分；有一个对象是一般满意，扣 2 分	3
C23 园区企业满意度 (%)	6	考察园区企业的满意程度	问卷调查	此项指标以 85%为满分，每低于一个百分点，减少参考权重分的 6.67%；低于 70%不得分。	4.4
<b>C3 长效管理</b>	<b>9</b>	——	——	——	<b>7.5</b>
C31 项目实施人员配备情况	4	考察受委托单位针对服务对象的人员配备情况	基础数据采集	若各项工作均按照合同约定配备专职人员负责组织本项目实施，得 4 分；若有一部门未配备专职人员，得 2 分；若均未配备专职人员，不得分	4
C32 报告公开情况	6	考察已完成报告是否及时提交上级部门或对外公开	基础数据采集	已完成报告均及时提交上级部门或对外及时公开，得 6 分；每存在 1 个报告未及时公开，则扣 1 分，直到扣完为止	6

项目	权重	指标解释	数据来源	评分标准	得分
绩效总分	100	——	——	——	87.7

## 附件 2 满意度报告

### 2017 年张江高新区管委会园区管理项目绩效评价

#### 园区企业调查满意度报告

为客观测定财政支出专项资金的使用效率和效果，本次绩效评价依据公共支出绩效评价使用“满意度”指标，对园区企业展开满意度调查。

#### 一、研究设计

##### （一）调查对象与调查方法

为客观测定项目资金的社会效果，针对园区企业展开满意度调查，具体内容如下：

基本问题包括：企业所属园区、培训次数、数据采集单位与贵公司沟通次数、数据采集单位与贵公司数据采集方式情况、数据采集单位数据复核情况、数据采集单位谋取不当利益情况。

满意度问题包括：园区企业对数据采集单位工作态度、工作流程规范性、数据采集单位专业程度、数据整合准确性、数据采集方式、数据采集次数的满意度。

##### （二）调查方法

#### 1. 样本量与抽样方式

园区企业满意度问卷为参加培训与交流活动中的人员中随机抽样，共完成 73 份园区企业问卷的发放。

#### 2. 问卷发放情况

6 月 15 日，项目组以现场问卷调查的形式开展园区企业满意度问卷调查工作。本次调研共发放问卷 100 份，园区企业共发放问卷 100 份，回收问卷 73 份，其中有效问卷 73 份，受培训人员问卷回收率 73%。

## 二、调查结果分析

### 1. 基本情况

#### (1) 企业所属园区

在 73 份有效问卷中，13.69%的企业在张江高科技园区，12.32%的企业在嘉定工业园区，13.69%的企业在陆家嘴软件园区，10.95%的企业在徐汇漕河泾园区，12.32%的企业在闵行区，8.22%的企业在五角场园区，9.58%的企业在奉贤园区，12.32%的企业在长宁园区，6.85%的企业在松江园区。

#### (2) 培训次数

在 73 份有效问卷中，21.92%的企业未参加过培训，28.77%的企业参加过 1 次培训，16.44%的企业参加过 2 次培训，17.81%的企业参加过 3 次培训，15.07%的企业参加过三次以上培训。

#### (3) 2017 年数据采集单位与贵公司沟通次数

在 73 份有效问卷中，50.68%的企业就企业相关数据沟通次数达到 1-4 次，16.44%的企业就企业相关数据沟通次数达到 5-8 次，26.03%的企业就企业相关数据沟通次数达到 9-10 次，6.85%的企业就企业相关数据沟通次数达到 12 次以上。

#### (4) 2017 年数据采集单位与贵公司数据采集方式情况

在 73 份有效问卷中，27.40%的企业选择电话告知，56.14%的企业选择电话告知为主，实地考察为辅，16.44%的企业选择实地考察为主，电话告知为辅。

#### (5) 数据采集单位数据复核情况

在 73 份有效问卷中，84.93%企业选择数据采集公司有进行复核工作，15.02%的企业选择数据采集公司未进行复核工作。

#### (6) 数据采集单位谋取不当利益情况

在 73 份有效问卷中，97.26%的企业选择数据采集公司未利用职业便利谋取不当利益，2.7%的企业选择数据采集公司曾利用职业便利谋取不当利益。

## 2. 满意度分析

根据问卷调查结果显示，调查企业的整体满意度为 81.00%，满意度水平一般。调查对象对问题按照满意度评分由高到低排序依次为：数据采集单位工作态度（85.29%）、工作流程规范性（84.12%）、数据采集单位专业程度（81.18%）、数据整合准确性（79.71%）、数据采集方式（79.12%）、数据采集次数（77.94%）。具体如下图所示：

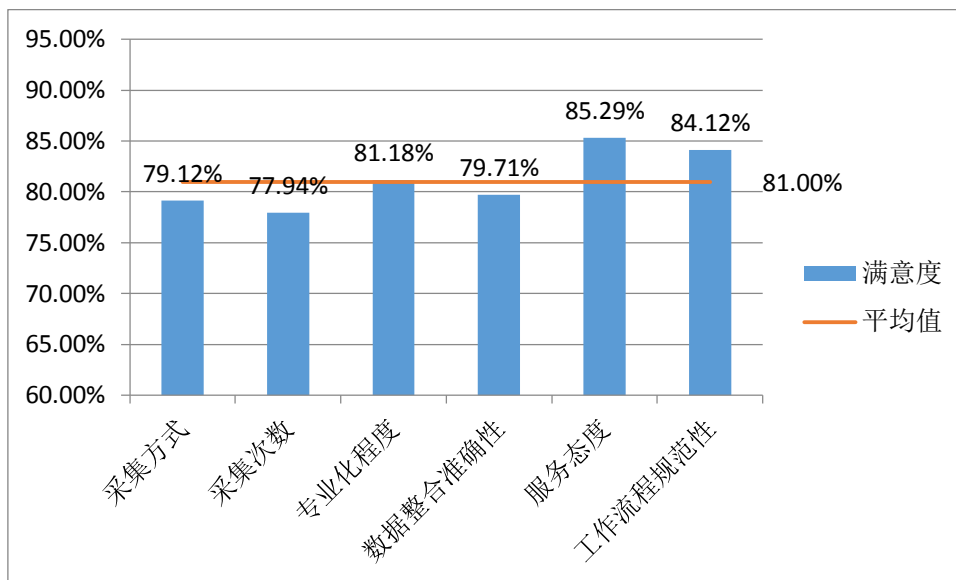


图 1-1 受访企业满意度

## 3. 建议汇总

本次调查问卷设计了开放式问答，搜集企业意见和建议，归纳如下：

- (1) 再次加强对单位数据采集工作的联系，更好的与单位沟通。
- (2) 数据采集抓主要指标，希望不要占用统计人员更多的统计时间。



## 附件3 访谈报告

### 2017年张江高新区管委会园区管理项目访谈报告

为深入了解本项目的项目内容、资金使用范围、组织管理、项目实施效果等，项目组对张江高新区管委会项目负责人进行了访谈。访谈的主要内容总结如下：

#### 一、项目内容

**园区考核评估：**根据《国务院关于同意张江国家自主创新示范区中长期发展规划纲要（2013—2020）》（国函[2013]64号）精神，为进一步加快世界一流园区建设，对张江高新区22个分园和124个园中园开展考核评估，并进一步探索国内、国际合作建园的遴选和评价标准。主要内容：通过研究国内外园区评估理论及实践，结合市领导小组、国家对高新区考核评估的实践经验和张江高新区实际，根据科技部高新区评价指标体系的设定和今年张江高新区评估工作实践，进一步完善的评估流程、评估方法、评估标准和评估指标体系，采用科学的方法和可行的途径，开展调研，形成园区评估报告；在总结前期合作建园工作经验的基础上，通过实地考察、专家论证等形式，总结国内和国外合作建园的遴选标准、评估体系和工作方法，并在实际工作中推广运用，进而提高工作实效。

**行政审批权下放园区试点：**根据《关于开展向上海张江高新技术产业开发区各分园下放行政审批权限试点的实施意见》（沪府办发〔2013〕34号），张江高新区管委会联合市有关部门开展13类20项审批权限下放张江高新区各分园试点工作。在以往工作的基础上，2017年本项目主要内容包括：继续推进审批权下放；对试点分园开展跟踪调研；对试点分园组织政策辅导和业务培训；对试点工作进行绩效评估；开展深化行政审批管理改革调研。

**示范区发展年报编制。**根据国家科技部文件精神，每年需上报张江“国家自主创新示范区”年度发展报告和分类报告。

(1) 张江示范区年度发展报告。从张江示范区建设综述、分园建设、示范区发展指标及科技成果等几个方面，汇总各分园和张江示范区整体素材，编辑整理完成年度报告。

(2) 分类报告：1、张江示范区生态园建设年报。收集有关分园创建方的规划编制、技术报告、创建工作等材料，提出今后生态工业园建设的建议。2、张江示范区国家级文化和科技融合示范基地建设年报。收集、分析有关各个分园有关方面情况的数据，撰写报告。3、示范区技术市场统计分析。通过对示范区内外的技术买方和卖方的年度统计，并分析张江示范区的现状。4、知识产权统计分析年报。统计示范区的知识产权的产出，分析研究专利技术的辐射能力。5、张江示范区上市企业年报。统计、分析张江示范区的各类上市企业和公开的主要经济指标。6、示范区集成电路产业发展报告。张江示范区还被国家多家部委批准为多种国家级产业基地。主要内容：收集、分析有关分园相关产业情况的数据，撰写报告。7、生物医药发展报告。主要内容：收集、分析有关分园相关产业情况的数据，撰写报告。

(3) 编制 2016 年度张江示范区人才资源与发展工作报告。主要内容：一是开展 2016 年度张江示范区人才资源与发展工作报告（以下简称人才年报）的编制工作；二是对 22 个分园管理机构进行 2016 年人才年报数据统计和填报的培训。

**国家高新区火炬统计年报编制：**1、企业年度统计。按科技部火炬统计要求，对高新区的高新技术企业（技术先进型服务企业）、工业企业、建筑业、文化创意型等约 8000 家企业进行年度统计。2、各

分园创新创业资源年度统计。按科技部火炬统计要求，对高新区各分园的综合发展情况、建设与资金情况、各类服务机构等进行年度统计。

3、月报。按科技部火炬统计要求，每月对 22 园的 8 大类数据进行统计、汇总、上报。

**国家赋予张江示范区创新政策评估：**依据科技部创新政策评估方案，委托专业机构，采取实地调研、座谈讨论、专家论证、问卷调查等方式对先行先试的政策进行评估。1、中关村推广到张江示范区的税收政策。2、张江国家自主创新示范区企业股权和分红激励政策；3、科技成果处置权和收益权改革；4、科技部要求的其他需评估的先行先试。

**张江土地集约利用评价：**按国家《开发区土地集约利用评价规程》要求，收集汇总上海张江示范区各分园提供的经济、土地数据，撰写工作报告、技术报告和典型企业调查专题报告。政策。

**张江示范区 2016 发展规划评估报告：**根据《上海张江国家自主创新示范区发展规划纲要（2013-2020）》提出的 2016 年发展预期目标。编制 2016 年度上海张江示范区发展评估报告。

**张江专项资金项目评审评估和监管：**对张江示范区各分园及所在区政府推荐的每年约 580 个重点项目组织开展专家评审、预算评估、复审、查重比对、抽查检查；对每年约 10 个重大项目组织开展专家评审、预算评估、复审、查重比对、中期评估、验收及跟踪评价。

**张江专项资金项目财务审核和审计：**根据《上海张江国家自主创新示范区专项发展资金使用和管理办法》，紧紧围绕建设具有全球影响力的科技创新中心的总体部署，紧密结合张江国家自主创新示范区发展规划纲要（2013-2020 年）的工作安排，突出支持重点、改进投入机制、完善资助方式、优化资金管理、发挥政策效应，打造创新环

境开放包容、创新主体高度集聚、创新要素自由流动、若干创新成果国际领先的世界一流科技园区。按照新一轮张江专项资金支持额度和支持方式，确定每年张江专项资金项目立项财务审核费和项目中期、验收审计费用。

## 二、项目资金与使用

本项目总预算为 1209 万元，资金来源于市级财政。共计支出 1189.7194 万元，预算执行率为 98.41%。各子项目资金支出情况如下表：

表 1-3 2017 年张江高新区管委会园区管理项目实际支出情况

序号	二级项目	预算安排	实际支出	预算执行率
1	园区考核评估	188	187.3	99.63%
2	行政审批权下放园区试点	20	20	100.00%
3	示范区发展年报编制	115	115	100.00%
4	国家高新区火炬统计年报编制	64	64	100.00%
5	张江创新指数制订与发布	60	58.9	98.17%
6	国家赋予张江示范区创新政策评估	50	49.8	99.60%
7	张江土地集约利用评价	46	45	97.83%
8	张江示范区 2016 发展规划评估报告	40	40	100.00%
9	张江专项资金项目评审评估和监管	520	515.3394	99.10%
10	张江专项资金项目财务审核和审计	106	94.38	89.04%
合计		1209	1189.7194	98.41%

## 三、项目管理

### ①项目立项

创新促进处、综合处、发展规划处、政策研究处根据年度工作计划编制项目预算，经张江高新区管委会常务会议审核过后报市财政局，待预算批复后，项目正式立项实施。

### ②项目实施

由创新促进处、综合处、发展规划处、政策研究处负责各子项目

具体实施事宜，通过政府采购及自行委托方式委托第三方公司完成各子项目包含项目调研、培训与交流、绩效评价等工作。

### ③结果应用

创新促进处、综合处、发展规划处、政策研究处根据各第三方公司提交的调研报告或绩效评价报告结果，挖掘典型做法和亮点，进行宣传和推广；对出现的问题进行指导修正。

## 附件 4 工作底稿

### A11 “战略目标适应性”底稿

绩效项目名称：2017 年张江高新区管委会园区管理项目

项目实施部门：张江高新区管委会

指标解释	考察项目与张江高新区规划的适应性
指标权重	指标权重：2
	指标权重设定的依据、理由：项目目标是贯穿项目管理始终的主线，项目战略目标与国家、市级规划精神相契合，才有存在的价值
评价标准	指标标杆值：与张江高新区 2013-2020 发展规划纲要精神相适应
	指标标杆值依据：政策、规划文件
	指标评分细则：项目符合张江 2013-2020 年发展规划纲要目标，得 2 分，反之，不得分；
数据来源	政策文件
评价结果	指标评分计算过程及依据：上海张江国家自主创新示范区发展规划纲要（2013-2020 年）对张江示范区的定位是：张江示范区要坚持“开放创新先导区、战略性新兴产业集聚区、创新创业活跃区、科技金融结合区、文化和科技融合示范基地”的战略定位，努力建设成为带动上海、长三角区域乃至整个东部地区创新发展的重要引擎，成为代表中国参与国际高新技术产业竞争的特色品牌。并提出了到 2020 年张江国家自主创新示范区的发展预期目标。园区管理项目主要是根据该预期目标，提供年度数据收集、统计和分析，以及对相关试点政策进行评估，提出问题和建设，项目目标与战略目标适应，得满分。该指标判断标准为 2 分，依据评分标准，该指标实际得分为 2 分。
	指标得分：2 分

## A12 “立项依据的充分性” 底稿

绩效项目名称：2017 年张江高新区管委会园区管理项目

项目实施部门：张江高新区管委会

指标解释	考察项目是否有充分的立项依据，是否符合张江高新区管委会的定位和发展规划
指标权重	指标权重：2
	指标权重设定的依据、理由：项目立项的充分性是从源头考察项目的合理性和项目存在的价值，该指标比较重要
评价标准	指标标杆值：立项文件依据非常充分
	指标标杆值依据：立项依据充分且与张江高新区管委会职责密切相关，得满分
	指标评分细则：项目立项依据符合国家、上海市相关规定，得 1 分，反之，不得分；项目立项与张江高新区管委会职责密切相关，得 1 分，反之，不得分
数据来源	政策文件
评价结果	指标评分计算过程及依据：各子项目立项均有相应国家、上海市政策，且各子项目立项与张江高新区管委会职责密切相关。综上所述，该指标判断标准为 2 分，依据评分标准，该指标实际得分为 2 分。
	指标得分：2 分

### A13 “项目立项规范性” 底稿

绩效项目名称：2017 年张江高新区管委会园区管理项目

项目实施部门：张江高新区管委会

指标解释	考察项目立项是否规范，项目申请、设立的过程是否符合相关规定
指标权重	指标权重：2
	指标权重设定的依据、理由：项目立项的规范性是用以考察项目申请、设立的过程，该指标比较重要
评价标准	指标标杆值：项目申请、设立过程规范
	指标标杆值依据：预算绩效管理要求
	指标评分细则：项目按照规定的程序申请设立，得 1 分，反之，不得分；所提交的文件、材料符合相关要求，得 1 分，反之，不得分。
数据来源	政策文件
评价结果	指标评分计算过程及依据：本项目所有子项目均有《专项经费申请报告》，经访谈了解，项目立项程序按照规定的科室评测、常务会议等程序执行，按照规定的程序进行申请；项目所提交的文件、材料符合相关要求，该指标判断标准为 2 分，依据评分标准，该指标实际得分为 2 分。
	指标得分：2 分



## A21 “绩效目标合理性” 底稿

绩效项目名称：2017 年张江高新区管委会园区管理项目

项目实施部门：张江高新区管委会

指标解释	考察项目设定的绩效目标是否依据充分，是否符合客观实际，产出和效果目标是否符合正常业绩水平，是否与预算相关联
指标权重	指标权重：2
	指标权重设定的依据、理由：绩效目标是绩效评价的标准，绩效目标设置合理是科学评价项目的基础
评价标准	指标标杆值：绩效目标设置科学合理，与项目内容符合
	指标标杆值依据：绩效目标设置科学合理，是绩效得分准确的保证
	指标评分细则：项目绩效目标符合国家相关法律法规，国民经济发展规划和党委政府决策，得 0.5 分，反之，不得分；项目绩效目标为促进社会基层治理创新所必需，得 0.5 分，反之，不得分；项目预期产出效益和效果符合正常的业绩水平，得 0.5 分，反之，不得分；绩效目标与相应预算关联度高，得 0.5 分，反之，不得分。
数据来源	绩效目标申报表
评价结果	指标评分计算过程及依据：项目绩效目标符合国家、上海市相关文件精神，得 0.5 分；且能够与相应的预算关联，但项目总目标与项目年度绩效目标内容重复，总结概括性不够，扣 1 分。该指标判断标准为 2 分，依据评分标准，该指标实际得分为 1 分。
	指标得分：1 分

## A22 “绩效指标明确性” 底稿

绩效项目名称：2017 年张江高新区管委会园区管理项目

项目实施部门：张江高新区管委会

指标解释	考察绩效目标设定是否清晰、细化、可衡量
指标权重	指标权重：2
	指标权重设定的依据、理由：绩效目标是绩效评价的标准，绩效目标设置合理是科学评价项目的基础
评价标准	指标标杆值：绩效目标设置科学合理，与项目内容符合
	指标标杆值依据：绩效目标设置科学合理，是绩效得分准确的保证
	指标评分细则：将项目绩效目标细化分解为具体的绩效指标，得 0.5 分，反之，不得分；通过清晰、可衡量的指标值予以体现，得 0.5 分，反之，不得分；与项目年度任务数或计划数相对应，得 0.5 分，反之，不得分；与预算确定的项目投资额或资金量相匹配，得 0.5 分，反之，不得分。
数据来源	绩效目标申报表
评价结果	指标评分计算过程及依据：项目单位将项目绩效目标细化分解为具体的绩效指标，并为各绩效指标设置了相应的指标值，分解的绩效指标与项目关联度较高，与项目年度任务数或计划数对应，但效果指标设置不够科学，绩效指标名称不符合指标设置要求，且指标目标值在可衡量方面有所欠缺，扣 0.5 分。该指标判断标准为 2 分，依据评分标准，综合考虑后，该指标实际得分为 1.5 分。
	指标得分：0.5 分

## B11 “预算执行率(%)”底稿

绩效项目名称：2017年张江高新区管委会园区管理项目

项目实施部门：张江高新区管委会

指标解释	考察项目预算执行情况；预算执行率(%)=实际支出数/项目预算数*100%
指标权重	指标权重：3
	指标权重设定的依据、理由：财政预算执行率反映财政预算编制的科学性和执行情况，需要重点考察
评价标准	指标标杆值：100%
	指标标杆值依据：财政预算的基本要求
	指标评分细则：100%为满分，每降低1%扣权重分的3.33%，70%以下，不得分。
数据来源	基础数据采集表及资金凭证
评价结果	指标评分计算过程及依据：2017年张江高新区管委会园区管理项目预算为1209万元，实际支出共计1189.7194万元，预算执行率为98.41%。该指标判断标准为3分，依据评分标准，该指标实际得分为2.8分。
	指标得分：2.8分

## B12 “预算编制合理性”底稿

绩效项目名称：2017年张江高新区管委会园区管理项目

项目实施部门：张江高新区管委会

指标解释	主要考察预算编制是否合理科学
指标权重	指标权重：6
	指标权重设定的依据、理由：反映财政预算编制的科学性和执行情况，需要重点考察
评价标准	指标标杆值：合理
	指标标杆值依据：财政预算的基本要求
	指标评分细则：预算编制依据科学，得1分；预算编制符合客观实际情况，得1分。
数据来源	预算申请文件
评价结果	指标评分计算过程及依据：本项目在预算编制时，细化到了各子项目；各子项目都按照单价和数量进行了预算测算，但是单价和数量缺少科学依据，扣2分。 综上所述，该指标判断标准为6分，依据评分标准，该指标实际得分为4分。
	指标得分：4分

## B21 “财务管理制度健全性”底稿

绩效项目名称：2017年张江高新区管委会园区管理项目

项目实施部门：张江高新区管委会

指标解释	考察项目的财务制度是否健全、完善、有效，用以反映和考核财务管理制度对资金规范、安全运行的保障情况
指标权重	指标权重：3 指标权重设定的依据、理由：财务管理制度是保障项目资金管理健全的基础
评价标准	指标标杆值：财务管理制度健全 指标标杆值依据：项目管理的基本要求 指标评分细则：张江高新区管委会制定或具有相应的项目资金管理办法或财务管理制度，得0.5分，反之，不得分；所制定的项目资金管理办法或财务管理制度中包含预算管理制度、收支管理制度和资产管理制度，得1.5分，反之，扣除相应分数；所制定的财务管理制度内容符合相关财务会计制度的规定，得1分，反之，不得分。
数据来源	财务管理制度
评价结果	指标评分计算过程及依据：张江高新区管委会财务管理建立了健全的管理制度，且相关制度内容符合相关财务会计制度的规定。该指标判断标准为3分，依据评分标准，该指标实际得分为3分。 指标得分：3分

## B22 “资金使用合规性”底稿

绩效项目名称：2017年张江高新区管委会园区管理项目

项目实施部门：张江高新区管委会

指标解释	考察项目资金使用是否符合相关财务管理制度的规定；资金拨付是否有完整审批程序和手续；是否存在截留、挤占、挪用、虚列支出等情况
指标权重	<p>指标权重：3</p> <p>指标权重设定的依据、理由：资金使用符合相关财务管理制度，是项目顺利开展的保证</p>
评价标准	<p>指标标杆值：资金使用合规</p> <p>指标标杆值依据：财政资金使用的基本要求</p> <p>指标评分细则：资金的使用符合国家财经法规和财务管理制度以及有关项目资金管理规定的规定，得1分，反之，不得分；资金拨付有完整审批程序和手续，得1分；符合项目预算批复或合同规定的用途，得1分，反之，不得分；不存在截留、挤占、挪用、虚列支出等情况，得1分，反之，不得分</p>
数据来源	查账、审账
评价结果	<p>指标评分计算过程及依据：本项目资金使用符合国家财经法规和张江高新区管委会财务管理制度规定，经项目组核查，本项目的资金使用合规，专款专用，资金拨付程序完整，原始凭证和记账凭证完整，未出现资金截留、挤占、挪用、虚列支出等情况，因此资金使用合规。该指标判断标准为3分，依据评分标准，该指标实际得分为3分。</p> <p>指标得分：3分</p>

## B23 “财务监控有效性”底稿

绩效项目名称：2017年张江高新区管委会园区管理项目

项目实施部门：张江高新区管委会

指标解释	主要考察项目实施单位是否为保障资金的安全、规范运行、控制成本等而采取了必要的监控、管理措施，用以反映和考核项目实施单位对资金运行的控制情况。
指标权重	<p>指标权重：3</p> <p>指标权重设定的依据、理由：财务监控是保障项目资金专款专用的重要措施。</p>
评价标准	<p>指标标杆值：财务监控有效</p> <p>指标标杆值依据：财务管理的基本要求</p> <p>指标评分细则：已制定或具有相应的监控机制，得1.5分，反之，不得分；采取了相应的财务检查等必要的监控措施或手段，得1.5分，反之，不得分。</p>
数据来源	政策文件
评价结果	<p>指标评分计算过程及依据：经访谈了解，各子项目的资金均有明确的使用范围和使用计划；经项目组核查原始凭证，资金申请审批程序留痕均符合相关资金报销管理办法；经项目组访谈了解，本项目后续对项目资金进行相关审计和绩效评价，项目资金使用前、使用中及使用后的监控管理比较有效。该指标判断标准为3分，依据评分标准，该指标实际得分为3分。</p> <p>指标得分：3分</p>

### B311 “项目管理制度健全性”底稿

绩效项目名称：2017年张江高新区管委会园区管理项目

项目实施部门：张江高新区管委会

指标解释	考察项目是否针对本项目建立了完善的管理制度
指标权重	<p>指标权重：3</p> <p>指标权重设定的依据、理由：项目否有健全的管理制度，对于整个项目的执行起着决定性的作用</p>
评价标准	<p>指标标杆值：项目管理制度制度健全</p> <p>指标标杆值依据：项目管理的基本要求</p> <p>指标评分细则：1. 已制定或具有相应的业务或项目管理制度，得1分；2. 业务或项目管理制度是否科学、合理、完整，得1分；3. 按规定管理相关业务档案，得1分。</p>
数据来源	政策文件、项目资料
评价结果	<p>指标评分计算过程及依据：项目单位建立了健全的项目管理制度，且经项目组核对，相关制度符合相关规定。该指标判断标准为3分，依据评分标准，该指标实际得分为3分。</p> <p>指标得分：3分</p>



### B32 “项目管理制度执行有效性”底稿

绩效项目名称：2017年张江高新区管委会园区管理项目

项目实施部门：张江高新区管委会

指标解释	考察项目单位的项目管理制度是否得到有效执行
指标权重	指标权重：6
	指标权重设定的依据、理由：项目管理制度执行有效是项目顺利开展的重要保证。
评价标准	指标标杆值：项目管理制度执行有效
	指标标杆值依据：项目管理的基本要求
	指标评分细则：1. 各项管理制度均执行有效，得4分； 2. 档案制度执行有效，得2分。
数据来源	政策文件、项目资料
评价结果	指标评分计算过程及依据：根据张江高新区管委会制定的合同管理制度，对经济往来产生的合同、协议实行统一编号，但经评价发现，本项目涉及的合同尚未进行编号，合同管理制度执行不够有效，扣1分；此外，经评价发现本项目涉及到的政策评估相关管理均符合《上海市张江高新区技术产业开发区管理委员会课题研究项目实施办法》规定，专项资金项目经费审计均符合《上海张江国家自主创新示范区专项发展资金项目经费审计工作实施方案》。该指标判断标准为6分，依据评分标准，该指标实际得分为4分。
	指标得分：4分

### B33 “政府采购规范性”底稿

绩效项目名称：2017年张江高新区管委会园区管理项目

项目实施部门：张江高新区管委会

指标解释	主要考察项目是否采用了正确的政府采购方式，采购流程是否符合政府采购法要求
指标权重	指标权重：
	指标权重设定的依据、理由：政府采购规范是项目顺利开展的重要保证。
评价标准	指标标杆值：政府采购规范
	指标标杆值依据：项目管理的基本要求
	指标评分细则：1. 采用了准确的政府采购方式，得1分； 2. 与中标供应商在中标通知书约定时间内签订了合同，得1分。
数据来源	政策文件、项目资料
评价结果	指标评分计算过程及依据：根据我国政府采购法律、法规及市张江高新区管委会内部政府采购管理规定，2017年市张江高新区管委会园区管理项目的子项目中需要进行外部委托的项目均开展了政府采购工作，均为分散采购，部分限额以下（20万以下）的项目采用自行采购，限额以上（20万以上）项目委托政府采购代理机构（上海申权咨询有限公司）进行公开招标采购，整个招投标工作从发布招标信息到签订委托服务合同，所采取的招标方式与形式均符合政府采购管理办法的要求，政府采购过程规范，得满分。该指标判断标准为2分，依据评分标准，该指标实际得分为2分。
	指标得分：2分

### B34 “合同管理有效性”底稿

绩效项目名称：2017年张江高新区管委会园区管理项目

项目实施部门：张江高新区管委会

指标解释	考察本项目中所有签订的合同要素是否完整，以及合同条款执行是否有效。
指标权重	指标权重：3
	指标权重设定的依据、理由：合同管理有效是项目顺利开展的重要保证。
评价标准	指标标杆值：合同管理有效
	指标标杆值依据：项目管理的基本要求
	指标评分细则：1. 合同中明确了双方名称、标的、数量、质量、价款或报酬、履约期限地点和方式、违约责任以及解决争议的方法，得1分，缺失一项扣0.5分，扣完为止； 2. 根据合同要求拨付资金、执行违约条款等，得2分。
数据来源	政策文件、项目资料
评价结果	指标评分计算过程及依据：经评价发现，项目合同中条款存在如下不合理之处：张江高新区管委会与第三方单位于2017年4月5日签订了年度发展报告撰写委托合同，但合同要求服务期限为2017年3月至2017年8月，合同条款不合理；国家赋予张江示范区创新政策评估项目中，综合情况评估合同于2017年11月24日签订，合同约定签订后15日内一次性付清，但实际付款时间为2017年12月12日，超过合同约定付款时间，合同条款执行不够有效。该指标判断标准为3分，依据评分标准，该指标实际得分为0分。
	指标得分：0分

## C111 “行政审批权下放园区试点计划完成率”底稿

绩效项目名称：2017 年张江高新区管委会园区管理项目

项目实施部门：张江高新区管委会

指标解释	考察该项目计划完成情况 计划完成率=2017 年实际完成项目数量/2017 年应完成项目数量*100%
指标权重	指标权重：2 指标权重设定的依据、理由：主要产出指标
评价标准	指标标杆值：100% 指标标杆值依据：通用标准 指标评分细则：计划完成率达到 100%，得满分；每降低 1%，扣除权重的 1%。
数据来源	基础数据采集
评价结果	指标评分计算过程及依据：行政审批权下放园区试点工作包括深化行政改革调研、试点政策绩效评估，核对项目单位提交的结题报告，该项目计划完成率达到 100%。该指标判断标准为 2 分，依据评分标准，该指标实际得分为 2 分。 指标得分：2 分

## C112 “行政审批权下放园区试点完成及时率”底稿

绩效项目名称：2017年张江高新区管委会园区管理项目

项目实施部门：张江高新区管委会

指标解释	考察该项目的完成及时情况 完成及时率=2017年在合同期限内完成的项目数量/2017年应完成项目数量*100%
指标权重	指标权重：1
	指标权重设定的依据、理由：主要产出指标
评价标准	指标标杆值：100%
	指标标杆值依据：通用标准
	指标评分细则：计划完成率达到100%，得满分；每降低1%，扣除权重的1%。
数据来源	基础数据采集
评价结果	指标评分计算过程及依据：行政审批权下放园区试点工作包括深化行政改革调研、试点政策绩效评估，按照合同要求均须在2017年10月31日之前完成，经访谈了解，报告均于2017年10月31日之前提交，完成及时率为100%。该指标判断标准为1分，依据评分标准，该指标实际得分为1分。
	指标得分：1分

### C113 “行政审批权下放园区”底稿

绩效项目名称：2017年张江高新区管委会园区管理项目

项目实施部门：张江高新区管委会

指标解释	考察该项目的验收情况
指标权重	指标权重：1
	指标权重设定的依据、理由：主要产出指标
评价标准	指标标杆值：验收情况较好
	指标标杆值依据：通用标准
	指标评分细则：验收通过，得满分；否则，不得分。
数据来源	基础数据采集
评价结果	指标评分计算过程及依据：经访谈了解，张江高新区管委会相关处室会针对提交的报告数据进行复核，复核有误的数据会让被委托方及时修正，修正无误后提交报告定稿，结题报告验收情况较好。该指标判断标准为1分，依据评分标准，该指标实际得分为1分。
	指标得分：1分

## C121 “示范区发展年报编制计划完成率”底稿

绩效项目名称：2017年张江高新区管委会园区管理项目

项目实施部门：张江高新区管委会

指标解释	考察该项目计划完成情况 计划完成率=2017年实际完成项目数量/2017年应完成项目数量*100%
指标权重	指标权重：2 指标权重设定的依据、理由：主要产出指标
评价标准	指标标杆值：100% 指标标杆值依据：通用标准 指标评分细则：计划完成率达到100%，得满分；每降低1%，扣除权重的1%。
数据来源	基础数据采集
评价结果	指标评分计算过程及依据：示范区发展年报编制计划完成率于2017年要完成的工作内容包括：人才年报撰写、张江示范区生物医药产业报告撰写、年度发展报告撰写、集成电路产业发展报告、人才数据统计培训、印制2016年人才资源与发展工作报告，经访谈了解，各项工作均于2017年已完成，示范区发展年报编制计划完成率为100%。该指标判断标准为2分，依据评分标准，该指标实际得分为2分。 指标得分：2分

## C122 “示范区发展年报编制完成及时率”底稿

绩效项目名称：2017年张江高新区管委会园区管理项目

项目实施部门：张江高新区管委会

指标解释	考察该项目的完成及时情况 完成及时率=2017年在合同期限内完成的项目数量/2017年应完成项目数量*100%
指标权重	指标权重：1 指标权重设定的依据、理由：主要产出指标
评价标准	指标标杆值：100% 指标标杆值依据：通用标准 指标评分细则：计划完成率达到100%，得满分；每降低1%，扣除权重的1%。
数据来源	基础数据采集
评价结果	指标评分计算过程及依据：示范区发展年报完成及时率为100%。该指标判断标准为1分，依据评分标准，该指标实际得分为1分。 指标得分：1分



### C113 “示范区发展年报验收情况”底稿

绩效项目名称：2017 年张江高新区管委会园区管理项目

项目实施部门：张江高新区管委会

指标解释	考察该项目的验收情况
指标权重	指标权重：1
	指标权重设定的依据、理由：主要产出指标
评价标准	指标标杆值：验收情况较好
	指标标杆值依据：通用标准
	指标评分细则：验收通过，得满分；否则，不得分。
数据来源	基础数据采集
评价结果	指标评分计算过程及依据：经访谈了解，张江高新区管委会相关处室会针对提交的报告数据进行复核，复核有误的数据会让被委托方及时修正，修正无误后提交报告定稿，结题报告验收情况较好。该指标判断标准为 1 分，依据评分标准，该指标实际得分为 1 分。
	指标得分：1 分

### C131 “张江创新指数制订与发布计划完成率”底稿

绩效项目名称：2017年张江高新区管委会园区管理项目

项目实施部门：张江高新区管委会

指标解释	考察该项目计划完成情况 计划完成率=2017年实际完成项目数量/2017年应完成项目数量*100%
指标权重	指标权重：2
	指标权重设定的依据、理由：主要产出指标
评价标准	指标标杆值：100%
	指标标杆值依据：通用标准
	指标评分细则：计划完成率达到100%，得满分；每降低1%，扣除权重的1%。
数据来源	基础数据采集
评价结果	指标评分计算过程及依据：张江创新指数制订与发布工作包括《张江指数白搞》的编辑和印刷、编制《张江国际创新指数》报告、编制《张江创新指数（产业篇）》报告，经访谈了解，各项工作均于2017年已完成，张江创新指数制订与发布工作计划完成率为100%。该指标判断标准为2分，依据评分标准，该指标实际得分为2分。
	指标得分：2分

## C132 “张江创新指数制订与发布完成及时率”底稿

绩效项目名称：2017年张江高新区管委会园区管理项目

项目实施部门：张江高新区管委会

指标解释	考察该项目的完成及时情况 完成及时率=2017年在合同期限内完成的项目数量/2017年应完成项目数量*100%
指标权重	指标权重：1 指标权重设定的依据、理由：主要产出指标
评价标准	指标标杆值：100% 指标标杆值依据：通用标准 指标评分细则：计划完成率达到100%，得满分；每降低1%，扣除权重的1%。
数据来源	基础数据采集
评价结果	指标评分计算过程及依据：张江创新指数制订与发布完成及时率为100%。该指标判断标准为1分，依据评分标准，该指标实际得分为1分。 指标得分：1分

## C113 “张江创新指数制订与发布验收情况”底稿

绩效项目名称：2017年张江高新区管委会园区管理项目

项目实施部门：张江高新区管委会

指标解释	考察该项目的验收情况
指标权重	指标权重：1
	指标权重设定的依据、理由：主要产出指标
评价标准	指标标杆值：验收情况较好
	指标标杆值依据：通用标准
	指标评分细则：验收通过，得满分；否则，不得分。
数据来源	基础数据采集
评价结果	指标评分计算过程及依据：经访谈了解，张江高新区管委会相关处室会针对提交的报告数据进行复核，复核有误的数据会让被委托方及时修正，修正无误后提交报告定稿，结题报告验收情况较好。该指标判断标准为1分，依据评分标准，该指标实际得分为1分。
	指标得分：1分

### C141 “国家赋予张江示范区创新政策评估计划完成率”底稿

绩效项目名称：2017年张江高新区管委会园区管理项目

项目实施部门：张江高新区管委会

指标解释	考察该项目计划完成情况 计划完成率=2017年实际完成项目数量/2017年应完成项目数量*100%
指标权重	指标权重：2
	指标权重设定的依据、理由：主要产出指标
评价标准	指标标杆值：100%
	指标标杆值依据：通用标准
	指标评分细则：计划完成率达到100%，得满分；每降低1%，扣除权重的1%。
数据来源	基础数据采集
评价结果	指标评分计算过程及依据：国家赋予张江示范区创新政策评估工作包括综合情况评估、多项税收试点政策评估、股权分红和激励政策、科技成果三圈改革、科技类国有无形资产改革效果评估，经访谈了解，各项工作均于2017年已完成，国家赋予张江示范区创新政策评估计划完成率为100%。该指标判断标准为2分，依据评分标准，该指标实际得分为2分。
	指标得分：2分

## C142 “国家赋予张江示范区创新政策评估完成及时率”底稿

绩效项目名称：2017年张江高新区管委会园区管理项目

项目实施部门：张江高新区管委会

指标解释	考察该项目的完成及时情况 完成及时率=2017年在合同期限内完成的项目数量/2017年应完成项目数量*100%
指标权重	指标权重：1
	指标权重设定的依据、理由：主要产出指标
评价标准	指标标杆值：100%
	指标标杆值依据：通用标准
	指标评分细则：计划完成率达到100%，得满分；每降低1%，扣除权重的1%。
数据来源	基础数据采集
评价结果	指标评分计算过程及依据：国家赋予张江示范区创新政策绩效评估项目各子项目完成及时率为100%。该指标判断标准为1分，依据评分标准，该指标实际得分为1分。
	指标得分：1分

### C143 “国家赋予张江示范区创新政策评估验收情况”底稿

绩效项目名称：2017年张江高新区管委会园区管理项目

项目实施部门：张江高新区管委会

指标解释	考察该项目的验收情况
指标权重	指标权重：1
	指标权重设定的依据、理由：主要产出指标
评价标准	指标标杆值：验收情况较好
	指标标杆值依据：通用标准
	指标评分细则：验收通过，得满分；否则，不得分。
数据来源	基础数据采集
评价结果	指标评分计算过程及依据：经访谈了解，张江高新区管委会相关处室会针对提交的报告数据进行复核，复核有误的数据会让被委托方及时修正，修正无误后提交报告定稿，结题报告验收情况较好。该指标判断标准为1分，依据评分标准，该指标实际得分为1分。
	指标得分：1分

## C151 “张江土地集约利用评价计划完成率”底稿

绩效项目名称：2017 年张江高新区管委会园区管理项目

项目实施部门：张江高新区管委会

指标解释	考察该项目计划完成情况 计划完成率=2017 年实际完成项目数量/2017 年应完成项目数量*100%
指标权重	指标权重：2 指标权重设定的依据、理由：主要产出指标
评价标准	指标标杆值：100% 指标标杆值依据：通用标准 指标评分细则：计划完成率达到 100%，得满分；每降低 1%，扣除权重的 1%。
数据来源	基础数据采集
评价结果	指标评分计算过程及依据：张江土地集约利用评价工作内容主要为编制完成张江土地集约利用评价报告，经访谈了解，编制工作已于 2017 年已完成，计划完成率为 100%。该指标判断标准为 2 分，依据评分标准，该指标实际得分为 2 分。 指标得分：2 分



## C152 “张江土地集约利用评价完成及时率”底稿

绩效项目名称：2017年张江高新区管委会园区管理项目

项目实施部门：张江高新区管委会

指标解释	考察该项目的完成及时情况 完成及时率=2017年在合同期限内完成的项目数量/2017年应完成项目数量*100%
指标权重	指标权重：1 指标权重设定的依据、理由：主要产出指标
评价标准	指标标杆值：100% 指标标杆值依据：通用标准 指标评分细则：计划完成率达到100%，得满分；每降低1%，扣除权重的1%。
数据来源	基础数据采集
评价结果	指标评分计算过程及依据：经访谈了解，张江土地集约利用评价项目合同要求完成时间为2017年10月16日至2017年12月31日，核对张江高新区管委会提交的报告，报告完成时间为2017年12月，项目完成及时率为100%。该指标判断标准为1分，依据评分标准，该指标实际得分为1分。 指标得分：1分

## C153 “张江土地集约利用评价验收情况”底稿

绩效项目名称：2017年张江高新区管委会园区管理项目

项目实施部门：张江高新区管委会

指标解释	考察该项目的验收情况
指标权重	指标权重：1
	指标权重设定的依据、理由：主要产出指标
评价标准	指标标杆值：验收情况较好
	指标标杆值依据：通用标准
	指标评分细则：验收通过，得满分；否则，不得分。
数据来源	基础数据采集
评价结果	指标评分计算过程及依据：经访谈了解，张江高新区管委会相关处室会针对提交的报告数据进行复核，复核有误的数据会让被委托方及时修正，修正无误后提交报告定稿，结题报告验收情况较好。该指标判断标准为1分，依据评分标准，该指标实际得分为1分。
	指标得分：1分

## C161 “张江示范区 2016 年度发展规划评估报告计划完成率” 底稿

绩效项目名称：2017 年张江高新区管委会园区管理项目

项目实施部门：张江高新区管委会

指标解释	考察该项目计划完成情况 计划完成率=2017 年实际完成项目数量/2017 年应完成项目数量*100%
指标权重	指标权重：2
	指标权重设定的依据、理由：主要产出指标
评价标准	指标标杆值：100%
	指标标杆值依据：通用标准
	指标评分细则：计划完成率达到 100%，得满分；每降低 1%，扣除权重的 1%。
数据来源	基础数据采集
评价结果	指标评分计算过程及依据：张江示范区 2016 年度规划评估报告共包括 3 个报告的编制：上海张江高新区 2016 年度专题评价分析、编制《张江示范区瞪羚企业评估报告》、编制《张江示范区发展规划纲要指标分析报告》，经访谈了解，编制工作已于 2017 年已完成，计划完成率为 100%。该指标判断标准为 2 分，依据评分标准，该指标实际得分为 2 分。
	指标得分：2 分

## C162 “张江示范区 2016 年度发展规划评估报告完成及时率” 底稿

绩效项目名称：2017 年张江高新区管委会园区管理项目

项目实施部门：张江高新区管委会

指标解释	考察该项目的完成及时情况 完成及时率=2017年在合同期限内完成的项目数量/2017年应完成项目数量*100%
指标权重	指标权重：1
	指标权重设定的依据、理由：主要产出指标
评价标准	指标标杆值：100%
	指标标杆值依据：通用标准
	指标评分细则：计划完成率达到 100%，得满分；每降低 1%，扣除权重的 1%。
数据来源	基础数据采集
评价结果	指标评分计算过程及依据：张江示范区 2016 年度发展规划评估报告项目各子项目完成及时率为 100%。该指标判断标准为 1 分，依据评分标准，该指标实际得分为 1 分。
	指标得分：1 分

### C163 “张江示范区 2016 年度发展规划评估报告验收情况” 底稿

绩效项目名称：2017 年张江高新区管委会园区管理项目

项目实施部门：张江高新区管委会

指标解释	考察该项目的验收情况
指标权重	指标权重：1
	指标权重设定的依据、理由：主要产出指标
评价标准	指标标杆值：验收情况较好
	指标标杆值依据：通用标准
	指标评分细则：验收通过，得满分；否则，不得分。
数据来源	基础数据采集
评价结果	指标评分计算过程及依据：经访谈了解，张江高新区管委会相关处室会针对提交的报告数据进行复核，复核有误的数据会让被委托方及时修正，修正无误后提交报告定稿，结题报告验收情况较好。该指标判断标准为 1 分，依据评分标准，该指标实际得分为 1 分。
	指标得分：1 分

## C171 “行政审批权下放园区试点计划完成率”底稿

绩效项目名称：2017 年张江高新区管委会园区管理项目

项目实施部门：张江高新区管委会

指标解释	考察该项目计划完成情况 计划完成率=2017 年实际完成项目数量/2017 年应完成项目数量*100%
指标权重	指标权重：3 指标权重设定的依据、理由：主要产出指标
评价标准	指标标杆值：100% 指标标杆值依据：通用标准 指标评分细则：计划完成率达到 100%，得满分；每降低 1%，扣除权重的 1%。
数据来源	基础数据采集
评价结果	指标评分计算过程及依据：张江专项资金项目评审评估具体包括 2016 和 2017 年重大项目评审评估及监管经费、2016 和 2017 年重点项目评审评估经费，经访谈了解，重大项目、重点项目的立项评审评估均已完成，但重大项目中的监管要涉及到项目验收，所以暂不考察。张江专项资金项目评审评估计划完成率为 100%。该指标判断标准为 3 分，依据评分标准，该指标实际得分为 3 分。 指标得分：3 分

## C172 “行政审批权下放园区试点完成及时率”底稿

绩效项目名称：2017年张江高新区管委会园区管理项目

项目实施部门：张江高新区管委会

指标解释	考察该项目的完成及时情况 完成及时率=2017年在合同期限内完成的项目数量/2017年应完成项目数量*100%
指标权重	指标权重：1
	指标权重设定的依据、理由：主要产出指标
评价标准	指标标杆值：100%
	指标标杆值依据：通用标准
	指标评分细则：计划完成率达到100%，得满分；每降低1%，扣除权重的1%。
数据来源	基础数据采集
评价结果	指标评分计算过程及依据：张江专项资金项目评审评估项目各子项目完成及时率为100%。该指标判断标准为1分，依据评分标准，该指标实际得分为1分。
	指标得分：1分

### C173 “行政审批权下放园区”底稿

绩效项目名称：2017年张江高新区管委会园区管理项目

项目实施部门：张江高新区管委会

指标解释	考察该项目的验收情况
指标权重	指标权重：1
	指标权重设定的依据、理由：主要产出指标
评价标准	指标标杆值：验收情况较好
	指标标杆值依据：通用标准
	指标评分细则：验收通过，得满分；否则，不得分。
数据来源	基础数据采集
评价结果	指标评分计算过程及依据：经访谈了解，张江高新区管委会相关处室会针对提交的报告数据进行复核，复核有误的数据会让被委托方及时修正，修正无误后提交报告定稿，结题报告验收情况较好。该指标判断标准为1分，依据评分标准，该指标实际得分为1分。
	指标得分：1分



## C181 “张江专项资金项目财务审核和计划完成率”底稿

绩效项目名称：2017 年张江高新区管委会园区管理项目

项目实施部门：张江高新区管委会

指标解释	考察该项目计划完成情况 计划完成率=2017 年实际完成项目数量/2017 年应完成项目数量*100%
指标权重	指标权重：2 指标权重设定的依据、理由：主要产出指标
评价标准	指标标杆值：100% 指标标杆值依据：通用标准 指标评分细则：计划完成率达到 100%，得满分；每降低 1%，扣除权重的 1%。
数据来源	基础数据采集
评价结果	指标评分计算过程及依据：张江专项资金项目财务审核和审计项目 2017 年计划完成率为 100%。该指标判断标准为 2 分，依据评分标准，该指标实际得分为 2 分。 指标得分：2 分

## C182 “张江专项资金项目财务审核和审计完成及时率” 底稿

绩效项目名称：2017 年张江高新区管委会园区管理项目

项目实施部门：张江高新区管委会

指标解释	考察该项目的完成及时情况 完成及时率=2017年在合同期限内完成的项目数量/2017年应完成项目数量*100%
指标权重	指标权重：1
	指标权重设定的依据、理由：主要产出指标
评价标准	指标标杆值：100%
	指标标杆值依据：通用标准
	指标评分细则：计划完成率达到100%，得满分；每降低1%，扣除权重的1%。
数据来源	基础数据采集
评价结果	指标评分计算过程及依据：张江专项资金项目财务审核和审计项目各子项目完成及时率为100%。该指标判断标准为1分，依据评分标准，该指标实际得分为1分。
	指标得分：1分

### C183 “张江专项资金项目财务审核和审计验收情况”底稿

绩效项目名称：2017年张江高新区管委会园区管理项目

项目实施部门：张江高新区管委会

指标解释	考察该项目的验收情况
指标权重	指标权重：1
	指标权重设定的依据、理由：主要产出指标
评价标准	指标标杆值：验收情况较好
	指标标杆值依据：通用标准
	指标评分细则：验收通过，得满分；否则，不得分。
数据来源	基础数据采集
评价结果	指标评分计算过程及依据：经访谈了解，张江高新区管委会相关处室会针对提交的报告数据进行复核，复核有误的数据会让被委托方及时修正，修正无误后提交报告定稿，结题报告验收情况较好。该指标判断标准为1分，依据评分标准，该指标实际得分为1分。
	指标得分：1分

## C21 “企业投诉发生情况”底稿

绩效项目名称：2017年张江高新区管委会园区管理项目

项目实施部门：张江高新区管委会

指标解释	主要考察企业投诉受委托方工作情况
指标权重	指标权重：5
	指标权重设定的依据、理由：主要效果指标
评价标准	指标标杆值：0
	指标标杆值依据：通用标准
	指标评分细则：发生次数为0，得满分；否则，得0分。
数据来源	访谈工作
评价结果	指标评分计算过程及依据：经访谈了解到，2017年张江高新区管委会项目中未企业投诉被委托方服务情况。该指标判断标准为5分，依据评分标准，该指标实际得分为5分。
	指标得分：5分

## C22 “管理人员满意度”底稿

绩效项目名称：2017年张江高新区管委会园区管理项目

项目实施部门：张江高新区管委会

指标解释	考察项目管理人员的满意程度
指标权重	指标权重：4
	指标权重设定的依据、理由：主要效果指标
评价标准	指标标杆值：80%
	指标标杆值依据：通用标准
	指标评分细则：每个管理人员对项目实施都是非常满意的，得4分，有一个对象是比较满意的，扣1分；有一个对象是一般满意，扣2分
数据来源	问卷调查
评价结果	指标评分计算过程及依据：由于此次项目管理人员较少，问卷回收仅2份，项目组采取了等级给分，详见指标体系评价标准；从2份问卷得分情况来看：综合处对受委托方的服务是比较满意，得1分；创新促进处对受托方的服务是非常满意，得2分。综上，该指标判断标准为4分，依据评分细则，评价得分为3分。该指标判断标准为4分，依据评分标准，该指标实际得分为3分。
	指标得分：4分

### C23 “园区企业满意度”底稿

绩效项目名称：2017年张江高新区管委会园区管理项目

项目实施部门：张江高新区管委会

指标解释	考察园区企业的满意程度
指标权重	指标权重：6
	指标权重设定的依据、理由：主要效果指标
评价标准	指标标杆值：85%
	指标标杆值依据：通用标准
	指标评分细则：此项指标以85%为满分，每低于一个百分点，减少参考权重分的6.67%；低于70%不得分。
数据来源	问卷调查
评价结果	指标评分计算过程及依据：根据问卷调查结果显示，调查企业的整体满意度为81.00%，满意度水平一般。调查对象对问题按照满意度评分由高到低排序依次为：数据采集单位工作态度（85.29%）、工作流程规范性（84.12%）、数据采集单位专业程度（81.18%）、数据整合准确性（79.71%）、数据采集方式（79.12%）、数据采集次数（77.94%）。
	指标得分：4.4分

### C31 “项目实施人员配备情况”底稿

绩效项目名称：2017年张江高新区管委会园区管理项目

项目实施部门：张江高新区管委会

指标解释	考察项目单位针对服务对象的人员配备情况
指标权重	指标权重：4
	指标权重设定的依据、理由：主要效益指标
评价标准	指标标杆值：健全
	指标标杆值依据：通用标准
	指标评分细则：若各项工作均配备专职人员负责组织本项目实施，得3分；若有一部门未配备专职人员，得1.5分；若均未配备专职人员，不得分
数据来源	相关文件
评价结果	指标评分计算过程及依据：经过项目组与项目单位的访谈了解到：由于园区管理项目多为报告撰写项目，涉及数据统计和现场调研、报告撰写内容，因此在合同内容中对于相关人员保障提出了明确要求，经访谈了解，各子项目受委托方实施人员配备均复核合同要求。该指标判断标准为4分，依据评分标准，该指标实际得分为4分。
	指标得分：4分

### C32 “各类报告公开情况”底稿

绩效项目名称：2017年张江高新区管委会园区管理项目

项目实施部门：张江高新区管委会

指标解释	考察已完成报告是否及时提交上级部门或对外公开
指标权重	指标权重：6
	指标权重设定的依据、理由：主要效益指标
评价标准	指标标杆值：有效执行
	指标标杆值依据：通用标准
	指标评分细则：已完成报告均及时提交上级部门或对外及时公开，得6分；每存在1个报告未及时公开，则扣1分，直到扣完为止
数据来源	相关文件及社会调查
评价结果	指标评分计算过程及依据：经过项目组与项目单位的访谈了解到：由于园区管理项目多为报告撰写项目，经访谈了解，各子项目报告完成后及时向相关方公开或提交。该指标判断标准为6分，依据评分标准，该指标实际得分为6分。
	指标得分：6分